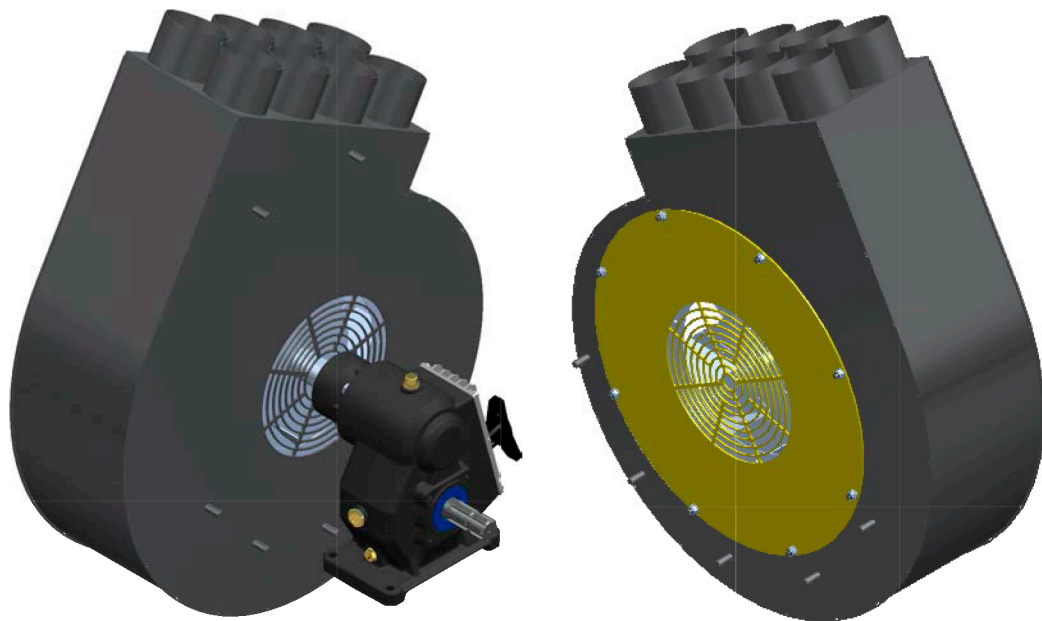


REF. GCB0011596

# GRUPO CENTRIFUGO-8S

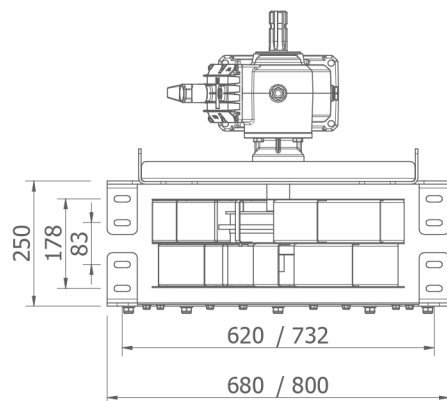
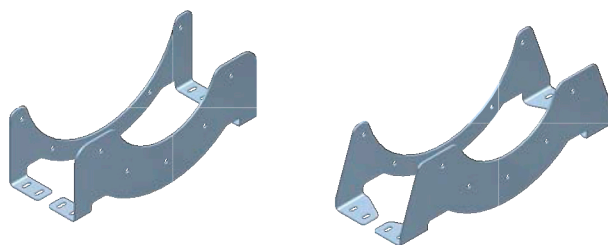
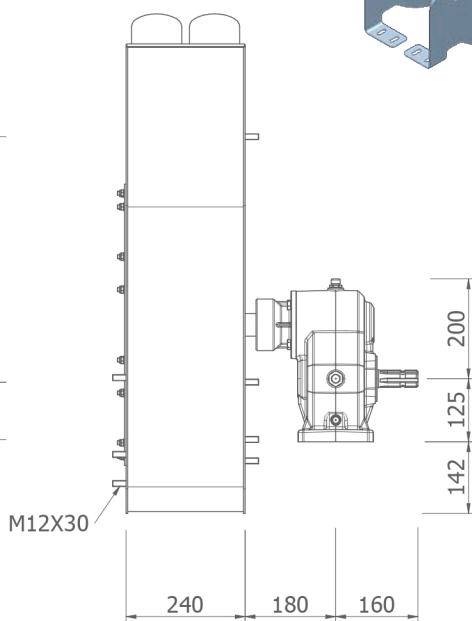
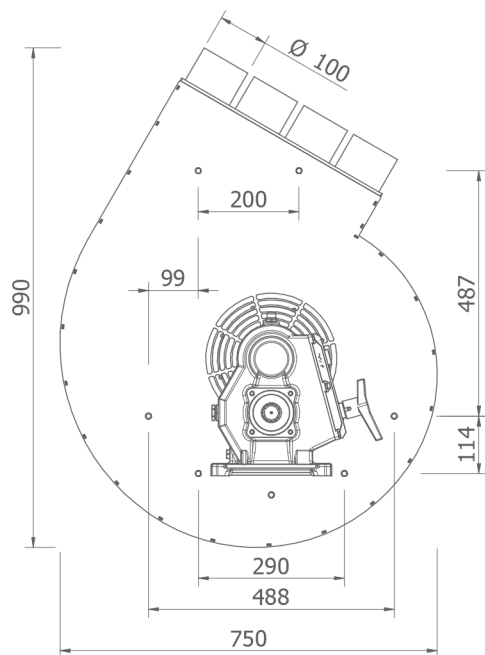
	<b>Ø 500 DOBLE</b>
	<b>M47 SF 1+N 32 CV</b>
<b>VOLUMEN DE AIRE</b>	<b>18.000 m<sup>3</sup>/h</b>
<b>EMBRAGUE</b>	<b>3 ZAPATAS 60 CV</b>
<b>Nº SALIDAS</b>	<b>8 Ø 100 mm</b>
<b>PESO VACÍO KG</b>	<b>87</b>



- Envoltente en acero pintado
- Turbina doble en acero equilibrada
- Multiplicador 1 vel. y punto neutro
- Embrague de ferodo 60 CV
- Accesorios de sujeción en acero
- Protecciones en acero pintado



Especialmente indicado para nebulizadores



Accesorios de anclaje  
Mod. suspendido Ref. 4752-4753  
Mod. remolcado Ref. 5085-5086



No incluidas  
Se venden aparte

P	Palas (Álabe)	NV	Nylon + Fibra de vidrio	Pfv	Poliéster
PD	Pre-distribuidor	AL	Aluminio	INOX	Acero Inoxidable
1+N	1 Velocidad + punto neutro	PE	Polietileno	Fe	Acero
2+N	2 Velocidades + punto neutro	PL	Poliamida	Gv	Acero galvanizado