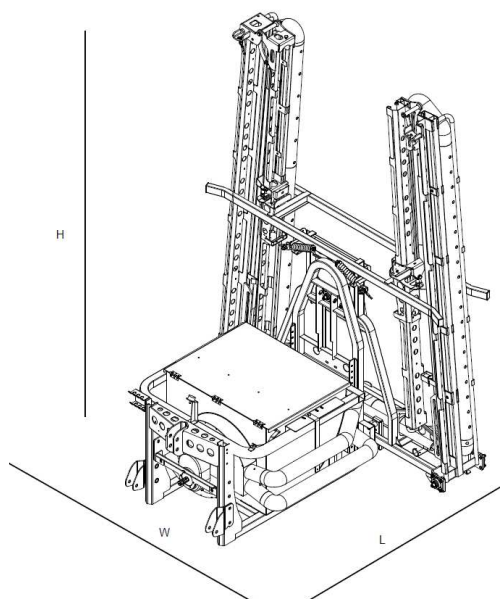


ESPOLVOREADOR SUSPENDIDO 400KG

BARRA HIDRAULICA 14-16MTRS



Dimensiones

Largo (L)	2050 mm
Ancho (W)	2300 mm
Alto (H)	3180 mm

Especificaciones técnicas

Chasis en acero S235	Depósito 400L en acero inoxidable AISI 304
Barra hidráulica de 14m (ampliable a 16m)	Potencia absorbida 25CV
Grupo multiplicador modelo MGA 1:7	Embrague de ferodos de 30CV
Grupo de aire de 4 salidas	Turbina de Ø 500mm en acero inoxidable
Regulador de kg/ha	Máx. 65kg/ha (con barra de 14m a 540 rpm y 7km/h)

Opciones

Elevador hidráulico 700mm
Kit suspensión nitrógeno
Joystick 2 botones – 3 funciones
Kit 10 salidas con difusores tipo abanico

GAMA ESPACIOS VERDES

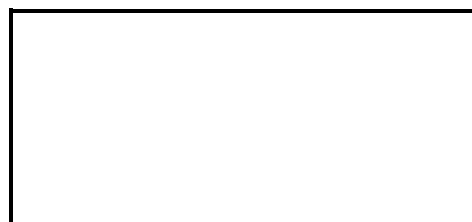
Pol. Ind. Vistabella s/n

30892-Librilla (Murcia)

Telf.: 968-657690

www.gamaespaciosverdes.com

DISTRIBUIDOR

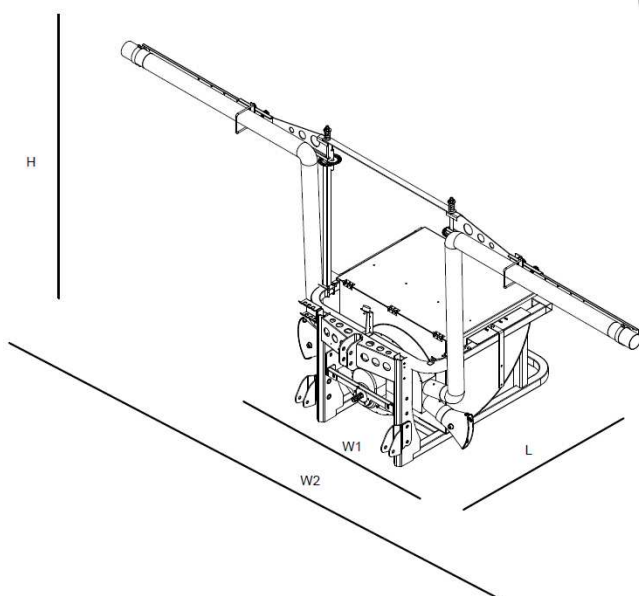


Ref. 1062-G-13

Las características pueden variar sin previo aviso

ESPOLVOREADOR SUSPENDIDO 250/400L

KIT ESPALDERA VIÑA



Dimensiones (400L)

Largo (L)	1630 mm
Ancho1 (W1)	1500 mm
Ancho2 (W2)	4750 mm
Alto (H)	2100 mm

*Depósito 250L: (L) 1550; (W2) 4550 mm

Especificaciones técnicas

Chasis en acero S235

4 filas de tratamiento (brazos telescópicos)

Grupo multiplicador modelo MGA 1:7

Grupo de aire de 4 salidas

Regulador de kg/ha

Depósito 250 y 400L en acero inoxidable AISI 304

Potencia absorbida 25CV

Embrague de ferodos de 30CV

Turbina de Ø 500mm en acero inoxidable

GAMA ESPACIOS VERDES

Pol. Ind. Vistabella s/n
30892-Librilla (Murcia)

Telf.: 968-657690

www.gamaespaciosverdes.com

DISTRIBUIDOR

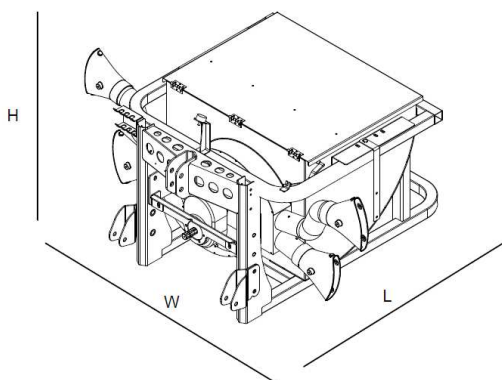


Ref. 1062-G-13

Las características pueden variar sin previo aviso

ESPOLVOREADOR SUSPENDIDO 250/400L

KIT CÍTRICOS



Dimensiones (400L)

Largo (L)	1630 mm
Ancho (W)	1900 mm
Alto (H)	1050 mm

*Depósito 250L: (L) 1550; (W) 1700 mm

Especificaciones técnicas

Chasis en acero S235	Depósito 250 y 400L en acero inoxidable AISI 304
2 filas de tratamiento	Potencia absorbida 25CV
Grupo multiplicador modelo MGA 1:7	Embrague de ferodos de 30CV
Grupo de aire de 4 salidas	Turbina de Ø 500mm en acero inoxidable
Regulador de kg/ha	

GAMA ESPACIOS VERDES

Pol. Ind. Vistabella s/n

30892-Librilla (Murcia)

Telf.: 968-657690

www.gamaespaciosverdes.com

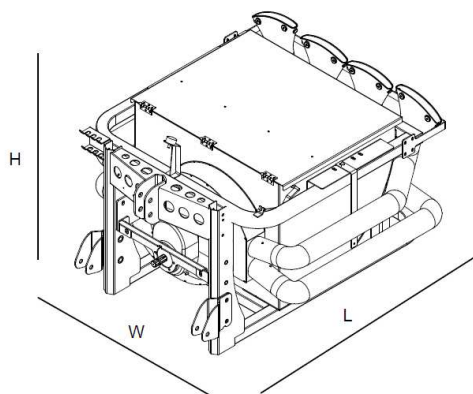
DISTRIBUIDOR



Ref. 1062-G-13

Las características pueden variar sin previo aviso

ESPOLVOREADOR SUSPENDIDO 250/400L KIT PARRAL



Dimensiones

Largo (L)	1630 mm
Ancho (W)	1350 mm
Alto (H)	1050 mm

*Depósito 250L: (L) 1550; (W) 1150 mm

Especificaciones técnicas

Chasis en acero S235	Depósito 250 y 400L en acero inoxidable AISI 304
4 difusores para cobertura superior y lateral	Potencia absorbida 25CV
Grupo multiplicador modelo MGA 1:7	Embrague de ferodos de 30CV
Grupo de aire de 4 salidas	Turbina de Ø 500mm en acero inoxidable
Regulador de kg/ha	

GAMA ESPACIOS VERDES

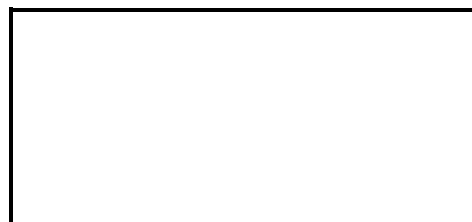
Pol. Ind. Vistabella s/n

30892-Librilla (Murcia)

Telf.: 968-657690

www.gamaespaciosverdes.com

DISTRIBUIDOR

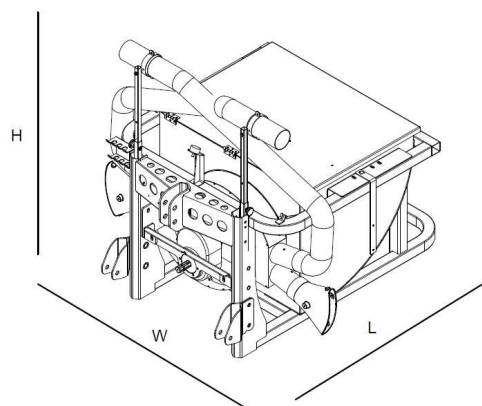


Ref. 1062-G-13

Las características pueden variar sin previo aviso

ESPOLVOREADOR SUSPENDIDO 250/400L

KIT INVERNADERO



Dimensiones

Largo (L)	1630 mm
Ancho (W)	1500 mm
Alto (H)	1400 mm

*Depósito 250L: (L) 1550; (W) 1300 mm

Especificaciones técnicas

Chasis en acero S235	Depósito 250 y 400L en acero inoxidable AISI 304
4 salidas (2 superiores regulables en altura e inclinación)	Potencia absorbida 25CV
Grupo multiplicador modelo MGA 1:7	Embrague de ferodos de 30CV
Grupo de aire de 4 salidas	Turbina de Ø 500mm en acero inoxidable
Regulador de kg/ha	

GAMA ESPACIOS VERDES
Pol. Ind. Vistabella s/n
30892-Librilla (Murcia)
Telf.: 968-657690

www.gamaespaciosverdes.com

DISTRIBUIDOR

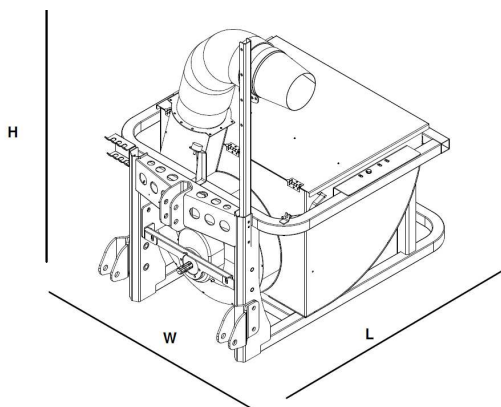


Ref. 1062-G-13

Las características pueden variar sin previo aviso

ESPOLVOREADOR SUSPENDIDO 250/400L

CAÑÓN LARGO ALCANCE (1 FILA)



Dimensiones

Largo (L)	1630 mm
Ancho (W)	1220 mm
Alto (H)	1880 mm

*Depósito 250L: (L) 1550; (W) 1020 mm

Especificaciones técnicas

Chasis en acero S235	Depósito 250 y 400L en acero inoxidable AISI 304
Una salida regulable en altura e inclinación	Potencia absorbida 25CV
Grupo multiplicador modelo MGA 1:7	Embrague de ferodos de 30CV
Regulador de kg/ha	Turbina de Ø 500mm en acero inoxidable

GAMA ESPACIOS VERDES

Pol. Ind. Vistabella s/n

30892-Librilla (Murcia)

Telf.: 968-657690

www.gamaespaciosverdes.com

DISTRIBUIDOR

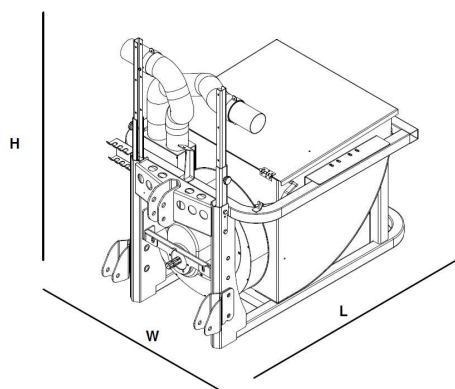


Ref. 1062-G-13

Las características pueden variar sin previo aviso

ESPOLVOREADOR SUSPENDIDO 250/400L

CAÑÓN LARGO ALCANCE (2 FILAS)



Dimensiones

Largo (L)	1630 mm
Ancho (W)	1220 mm
Alto (H)	1560 mm

*Depósito 250L: (L) 1550; (W) 1020 mm

Especificaciones técnicas

Chasis en acero S235	Depósito 250 y 400L en acero inoxidable AISI 304
2 Salidas superiores regulables en altura e inclinación	Potencia absorbida 25CV
Grupo multiplicador modelo MGA 1:7	Embrague de ferodos de 30CV
Regulador de kg/ha	Turbina de Ø 500mm en acero inoxidable

GAMA ESPACIOS VERDES

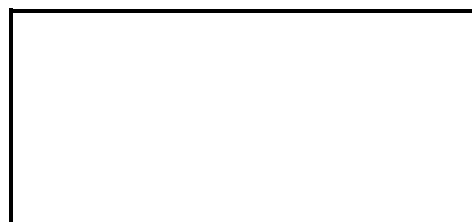
Pol. Ind. Vistabella s/n

30892-Librilla (Murcia)

Telf.: 968-657690

www.gamaespaciosverdes.com

DISTRIBUIDOR



Ref. 1062-G-13

Las características pueden variar sin previo aviso