

Grupos de aire axiales
para pulverizadores hidroneumáticos

Catálogo técnico

FULLSPRAYER, S.L. Accesorios y componentes agrícolas



V 02 - EXP.TE 1205

ÍNDICE

2	GRUPOS DE AIRE AXIALES
26	GRUPOS CENTRIFUGOS
28	ACCESORIOS
33	COMPONENTES

CÉFIRO-600

REF. GSB1608134

GRUPOS DE AIRE AXIALES

Tobera de perfil aerodinámico

- ✓ Acero St37
- ✓ Acero Galvanizado
- ✓ Acero/Inox AISI 304

Chasis

- ✓ Acero reforzado
- ✓ Deflector inferior regulable

Multiplicador

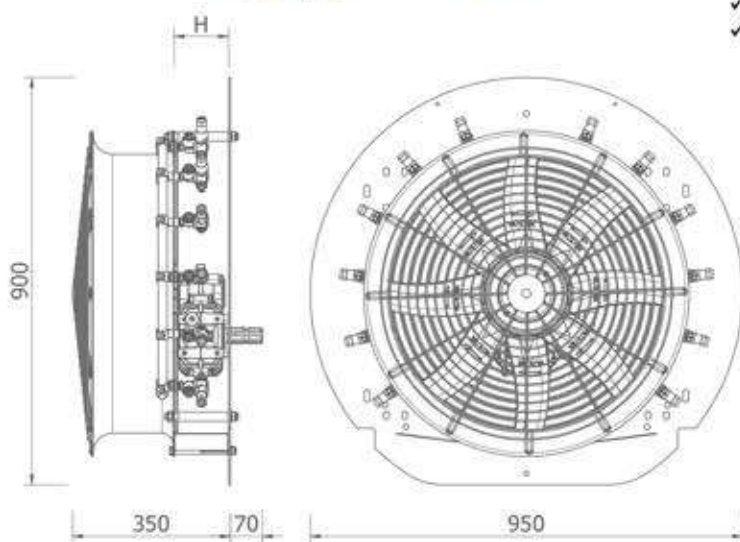
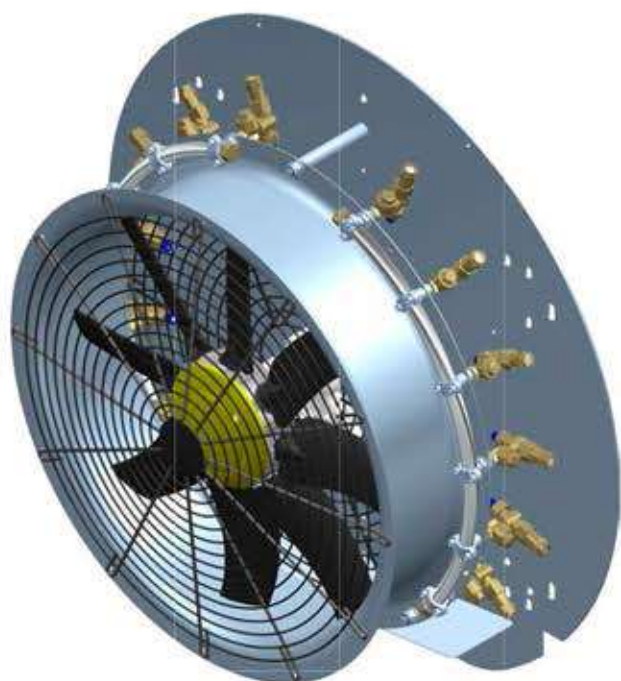
- ✓ Caja de aluminio
- ✓ Engranajes helicoidales
- ✓ 1 Velocidad + punto neutro
- ✓ Sistema de pre-engrane

Colectores

- ✓ Tubo Acero Inoxidable Aisi 304
G 1/2" - Ø 7

Accesorios

- ✓ Deflector Citricos
- ✓ Deflector Viña
- ✓ Accesorio anti Botrytis



Ø 600
8P
NV



MSA
1+N
19CV



-



ACERO
GALVANIZADO



-



-



6+6

PESO/Kg

54

A
ALCANCE/m

5

H

4

RENDIMIENTO

Angulo ataque	Velocidad (Rpm)	Salida H (mm)	Caudal (m³/h)	Potencia KW	Potencia CV
30°	1780	120	17000	9	12
35°	1780	120	19000	9.6	13
40°	1780	120	21000	10	13.6



No incluidas
Se venden aparte

P Palas (Álabe)

PD Pre-distribuidor

1+N 1 Velocidad + punto neutro

2+N 2 Velocidades + punto neutro

NV Nylon + Fibra de vidrio

AL Aluminio

PE Polietileno

PL Poliamida

Pfv Pollester

INOX Acero Inoxidable

Fe Acero

Gv Acero galvanizado

GRUPOS DE AIRE AXIALES



Ø900
10P
NV



M60 SF
2+N
65 CV



PE
1CANAL



ACERO
INOX
AISI 304



EN
ENTRADA
12P



3
ZAPATAS



7x7

PESO/Kg

162

A

ALCANCE/m

10

H

6.5

Tobera de perfil aerodinámico

- ✓ Acero St37
- ✓ Acero Galvanizado
- ✓ Acero/Inox AISI 304

Chasis

- ✓ Acero reforzado
- ✓ Deflector inferior regulable

Multiplicador

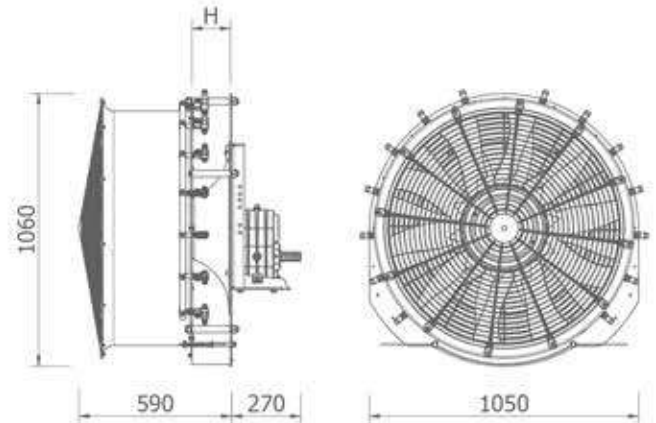
- ✓ Caja en fundición de hierro
- ✓ Engranajes helicoidales
- ✓ 2 Velocidades + punto neutro
- ✓ Sistema de pre-engrane

Colectores

- ✓ Tubo Acero Inoxidable Aisi 304
1/2" - Ø 7

Accesorios

- ✓ Deflector Citricos
- ✓ Deflector Viña
- ✓ Deflector Olivo
- ✓ Deflector Frutales
- ✓ Accesorio anti Botrytis



RENDIMIENTO

Angulo ataque	Velocidad (Rpm)	Salida H (mm)	Caudal (m³/h)	Potencia KW	Potencia CV
30°	450	150	60000	24	33
	540	150	70000	43	59
35°	450	150	67000	30	40
	540	150	80000	56	76

P Palas (Álabe)

PD Pre-distribuidor

1+N 1 Velocidad + punto neutro

2+N 2 Velocidades + punto neutro

NV Nylon + Fibra de vidrio

AL Aluminio

PE Polietileno

PL Poliamida

Pfv Poliester

INOX Acero Inoxidable

Fe Acero

Gv Acero galvanizado

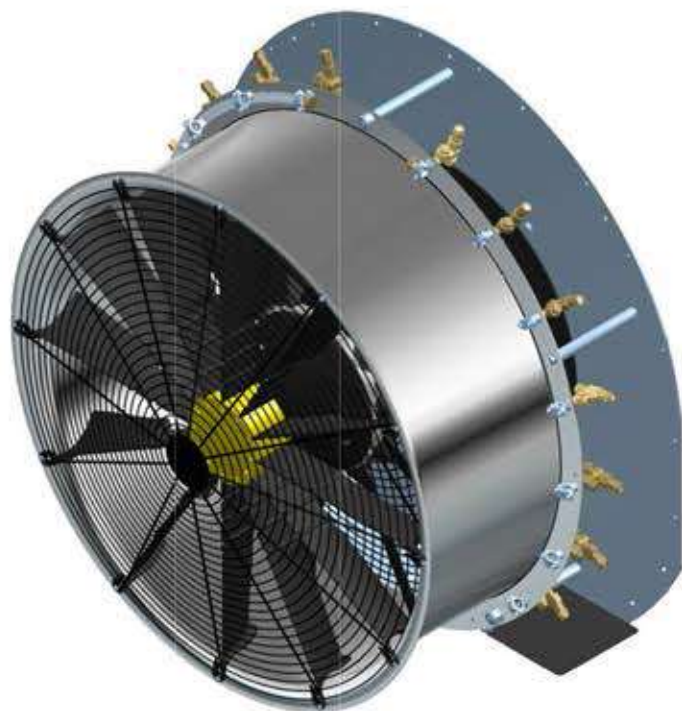
No incluidas
Se venden aparte



CÉFIRO-1000

GRUPOS DE AIRE AXIALES

REF. GRB1101101



Tobera de perfil aerodinámico

- ✓ Acero St37
- ✓ Acero Galvanizado
- ✓ Acero/Inox AISI 304

Chasis

- ✓ Acero reforzado
- ✓ Deflector inferior regulable

Multiplicador

- ✓ Caja en fundición de hierro
- ✓ Engranajes helicoidales
- ✓ 2 Velocidades + punto neutro
- ✓ Sistema de pre-engrane

Colectores

- ✓ Tubo Acero Inoxidable Aisi 304
1/2" - Ø 7

Accesorios

- ✓ Deflector Citricos
- ✓ Deflector Viña
- ✓ Deflector Olivo
- ✓ Deflector Frutales
- ✓ Accesorio anti Botrytis



Ø 1000
10P
NV



M60 SF
2+N
65 CV



PE
1CANAL



ACERO
INOX
AISI 304



EN
ENTRADA
12P



3
ZAPATAS



7+7

PESO/Kg

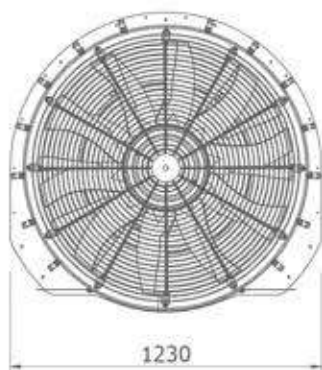
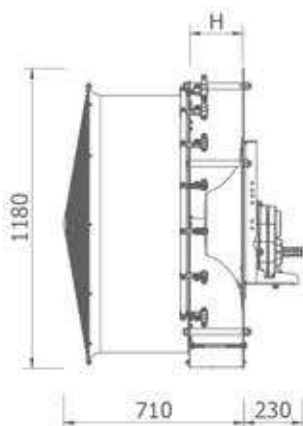
178

A
ALCANCE/m

12

H

8



RENDIMIENTO

Angulo ataque	Velocidad (Rpm)	Salida H (mm)	Caudal (m³/h)	Potencia KW	Potencia CV
30°	450	210	70000	24	43
	540	210	82000	43	63
35°	450	210	78000	30	50
	540	210	92000	56	86



No incluidas
Se venden aparte

P Palas (Álabe)

NV Nylon + Fibra de vidrio

Pfv Pollester

PD Pre-distribuidor

AL Aluminio

INOX Acero Inoxidable

1+N 1 Velocidad + punto neutro

PE Polietileno

Fe Acero

2+N 2 Velocidades + punto neutro

PL Poliamida

Gv Acero galvanizado

GRUPOS DE AIRE AXIALES



Ø900
10P
NV



M60 SF
2+N
65 CV



PE
1CANAL



ACERO
GALVANIZA
DO



EN
ENTRADA
12P



3
ZAPATAS



7+7

PESO/Kg

165

A

ALCANCE/m

10

H

6.5

Tobera de perfil aerodinámico

- ✓ Acero St37
- ✓ Acero Galvanizado
- ✓ Acero/Inox AISI 304

Chasis

- ✓ Acero reforzado
- ✓ Deflector inferior regulable

Multiplicador

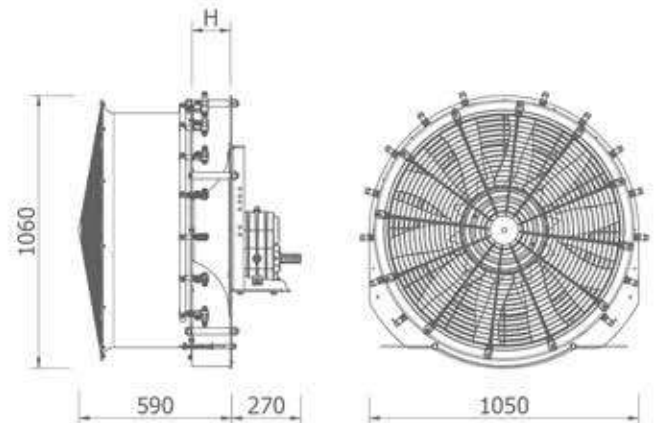
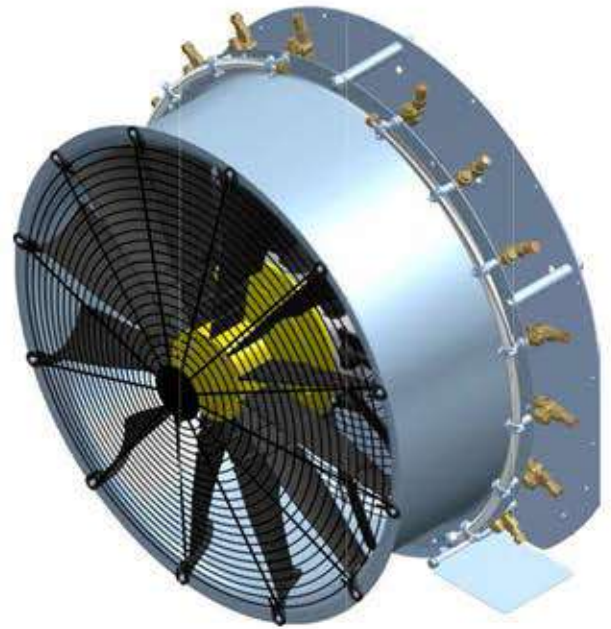
- ✓ Caja en fundición de hierro
- ✓ Engranajes helicoidales
- ✓ 2 Velocidades + punto neutro
- ✓ Sistema de pre-engrane

Colectores

- ✓ Tubo Acero Inoxidable Aisi 304
1/2" - Ø 7

Accesorios

- ✓ Deflector Citricos
- ✓ Deflector Viña
- ✓ Deflector Olivo
- ✓ Deflector Frutales
- ✓ Accesorio anti Botrytis



RENDIMIENTO

Angulo ataque	Velocidad (Rpm)	Salida H (mm)	Caudal (m³/h)	Potencia KW	Potencia CV
30°	450	150	60000	24	33
	540	150	70000	43	59
35°	450	150	67000	30	40
	540	150	80000	56	76



No incluidas
Se venden aparte

P	Palas (Álabe)	NV	Nylon + Fibra de vidrio
PD	Pre-distribuidor	AL	Aluminio
1+N	1 Velocidad + punto neutro	PE	Poliétileno
2+N	2 Velocidades + punto neutro	PL	Poliamida

Pfv	Poliéster
INOX	Acero Inoxidable
Fe	Acero
Gv	Acero galvanizado

CÉFIRO PE-700

REF. GSB1708134

GRUPOS DE AIRE AXIALES

Tobera en polietileno

- ✓ Alta resistencia
- ✓ Doble protección
- ✓ Protección rayos UV

Chasis

- ✓ Acero reforzado

Multiplicador

- ✓ Caja de aluminio
- ✓ Engranajes helicoidales
- ✓ 1 Velocidad + punto neutro
- ✓ Sistema de pre-engrane

Distribución de aire

- Deflector inferior regulable
- Deflector cónico interno

Colectores

- ✓ Tubo Acero Inoxidable Aisi 304
1/2" -Ø 7

Accesorios

- ✓ Deflector Citricos
- ✓ Deflector Viña
- ✓ Deflector Olivo
- ✓ Deflector Frutales
- ✓ Accesorio anti Botrytis



Ø 700
8P
NV



MSA
1+N
19 CV



PE
1CANAL



TOBERA
PE



-



-



7+7

PESO/Kg

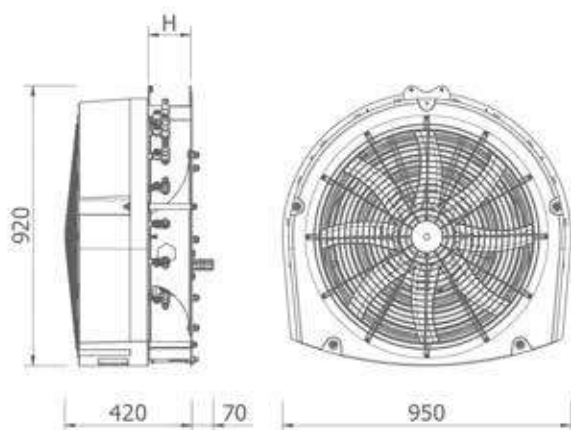
62

A
ALCANCE/m

6.5

H

4.5



RENDIMIENTO

Angulo ataque	Velocidad (Rpm)	Salida H (mm)	Caudal (m³/h)	Potencia KW	Potencia CV
30°	540	140	40700	8	11
35°	540	140	48500	18	24.5
40°	540	140	55080	30	40.8



No incluidas
Se venden aparte

P	Palas (Álabe)	NV	Nylon + Fibra de vidrio	Pfv	Poliéster
PD	Pre-distribuidor	AL	Aluminio	INOX	Acero Inoxidable
1+N	1 Velocidad + punto neutro	PE	Polietileno	Fe	Acero
2+N	2 Velocidades + punto neutro	PL	Poliamida	Gv	Acero galvanizado



Ø 800
8P
NV



MSB
2+N
45 CV



PE
1CANAL



TOBERA
PE



-



-



7+7

PESO/Kg

118

A

9

ALCANCE/m

H

6

Tobera de perfil aerodinámico

- ✓ En Polietileno de alta resistencia
- ✓ Doble protección
- ✓ Protección rayos UV

Chasis

- ✓ Acero reforzado

Multiplicador

- ✓ Caja en fundición de hierro
- ✓ Engranajes helicoidales
- ✓ 2 Velocidades + punto neutro
- ✓ Sistema de pre-engrane

Distribución de aire

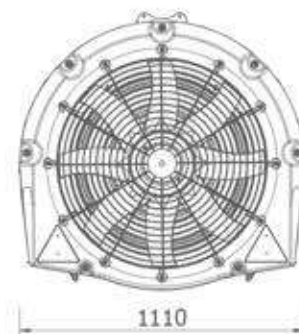
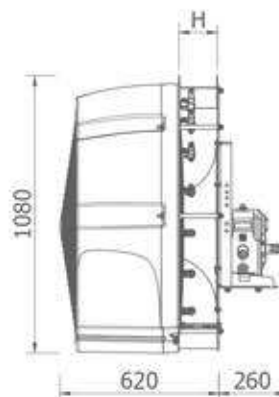
- ✓ Deflector inferior regulable
- ✓ Deflector cónico interno

Colectores

- ✓ Tubo Acero Inoxidable Aisi 304
1/2" - Ø 7

Accesorios (no incluidos)

- ✓ Deflector Citricos
- ✓ Deflector Viña
- ✓ Deflector Olivo
- ✓ Deflector Frutales
- ✓ Accesorio anti Botrytis



RENDIMIENTO

Angulo ataque	Velocidad (Rpm)	Salida H (mm)	Caudal (m³/h)	Potencia KW	Potencia CV
30°	450/1800	150	47000	12	17
	540/2160	150	54000	22	31
35°	450/1800	150	49000	15	21
	540/2160	150	56000	26	36
40°	450/1800	150	51000	21	30
	540/2160	150	61000	37	50

P Palas (Álabe)

PD Pre-distribuidor

1+N 1 Velocidad + punto neutro

2+N 2 Velocidades + punto neutro

NV Nylon + Fibra de vidrio

AL Aluminio

PE Polietileno

PL Poliamida

Pfv Poliester

INOX Acero Inoxidable

Fe Acero

Gv Acero galvanizado

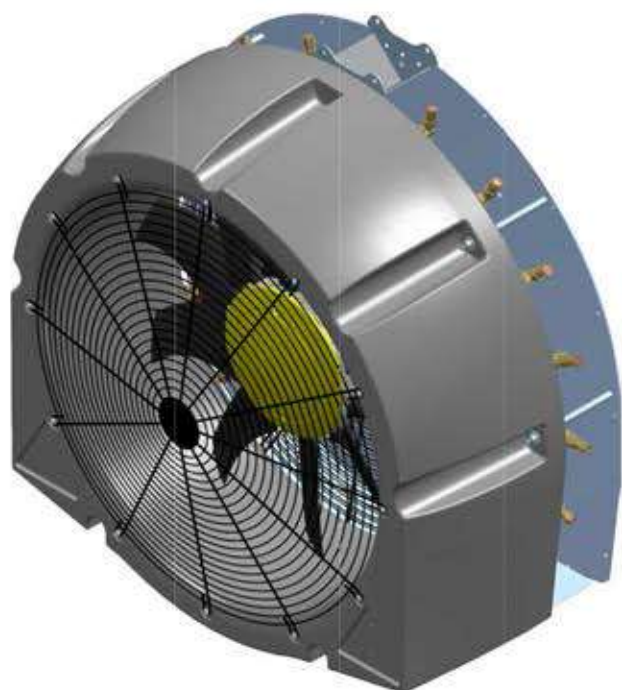
No incluidas
Se venden aparte



CÉFIRO PE-900

REF. GRB1901109

GRUPOS DE AIRE AXIALES



Tobera de perfil aerodinámico

- ✓ Polietileno de alta resistencia
- ✓ Doble protección
- ✓ Protección rayos UV

Chasis

- ✓ Acero reforzado

Multiplicador

- ✓ Caja en fundición de hierro
- ✓ Engranajes helicoidales
- ✓ 2 Velocidades + punto neutro
- ✓ Sistema de pre-engrane

Distribución de aire

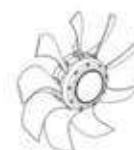
- ✓ Deflector inferior regulable
- ✓ Deflector cónico interno

Colectores

- ✓ Tubo Acero Inoxidable Aisi 304 1/2" - Ø 7

Accesorios (no incluidos)

- ✓ Deflector Citricos
- ✓ Deflector Viña
- ✓ Deflector Olivo
- ✓ Deflector Frutales
- ✓ Accesorio anti Botrytis



Ø 900
10P
NV



M60 SF
2+N
65 CV



PE
1CANAL



TOBERA
PE



-



3
ZAPATAS



7+7

PESO/Kg

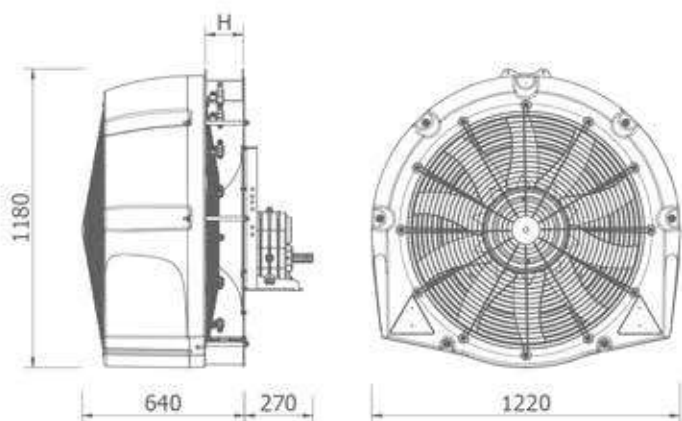
164

A
ALCANCE/m

10

H

6.5



RENDIMIENTO

Angulo ataque	Velocidad (Rpm)	Salida H (mm)	Caudal (m³/h)	Potencia KW	Potencia CV
30°	450	150	60000	24	33
	540	150	70000	43	59
35°	450	150	67000	30	40
	540	150	80000	56	76



No incluidas
Se venden aparte

P	Palas (Álabe)	NV	Nylon + Fibra de vidrio	Pfv	Pollester
PD	Pre-distribuidor	AL	Aluminio	INOX	Acero Inoxidable
1+N	1 Velocidad + punto neutro	PE	Polietileno	Fe	Acero
2+N	2 Velocidades + punto neutro	PL	Poliamida	Gv	Acero galvanizado



Ø900
10P
NV



M60 SF
2+N
65 CV



PE
1CANAL



TOBERA PE



EN
ENTRADA
12P



3
ZAPATAS



7+7

PESO/Kg

170

A

ALCANCE/m

10

H

6.5

Tobera de perfil aerodinámico

- ✓ Polietileno de alta resistencia
- ✓ Doble protección
- ✓ Protección rayos UV

Chasis

- ✓ Acero reforzado

Multiplicador

- ✓ Caja en fundición de hierro
- ✓ Engranajes helicoidales
- ✓ 2 Velocidades + punto neutro
- ✓ Sistema de pre-engrane

Distribución de aire

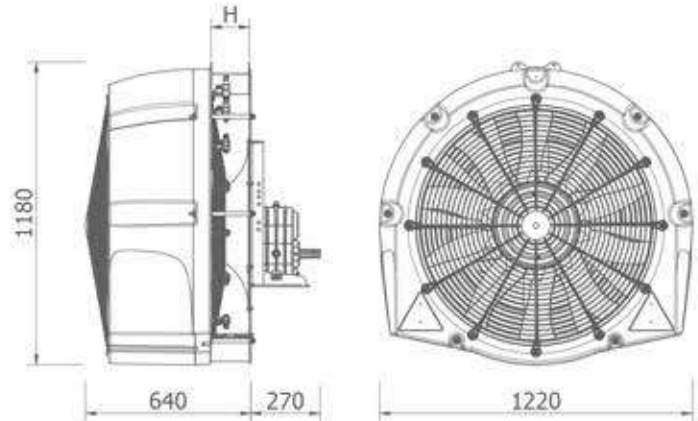
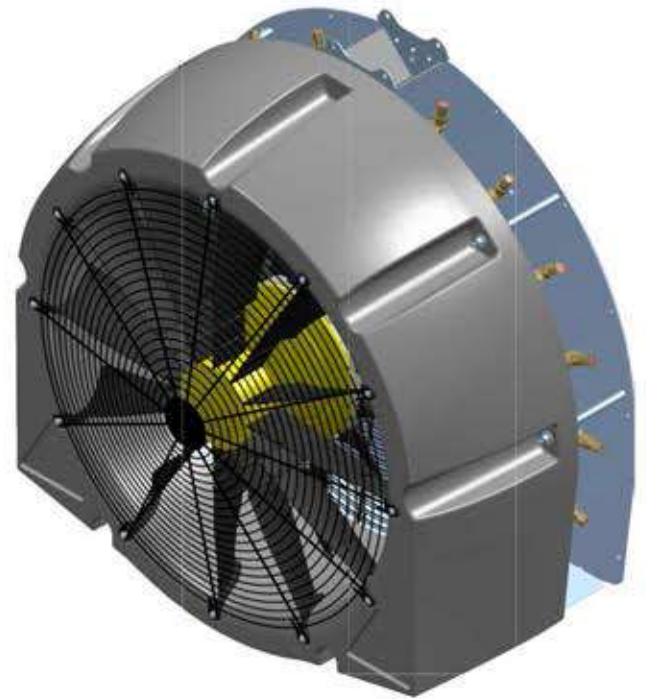
- ✓ Deflector inferior regulable
- ✓ Deflector cónico interno

Colectores

- ✓ Tubo Acero Inoxidable Aisi 304
1/2" - Ø 7

Accesorios (no incluidos)

- ✓ Deflector Citricos
- ✓ Deflector Viña
- ✓ Deflector Olivo
- ✓ Deflector Frutales
- ✓ Accesorio anti Botrytis



RENDIMIENTO

Angulo ataque	Velocidad (Rpm)	Salida H (mm)	Caudal (m³/h)	Potencia KW	Potencia CV
30°	450	150	60000	24	33
	540	150	70000	43	59
35°	450	150	67000	30	40
	540	150	80000	56	76



No incluidas
Se venden aparte

P Palas (Álabe)

PD Pre-distribuidor

1+N 1 Velocidad + punto neutro

2+N 2 Velocidades + punto neutro

NV Nylon + Fibra de vidrio

AL Aluminio

PE Polietileno

PL Poliamida

Pfv Poliester

INOX Acero Inoxidable

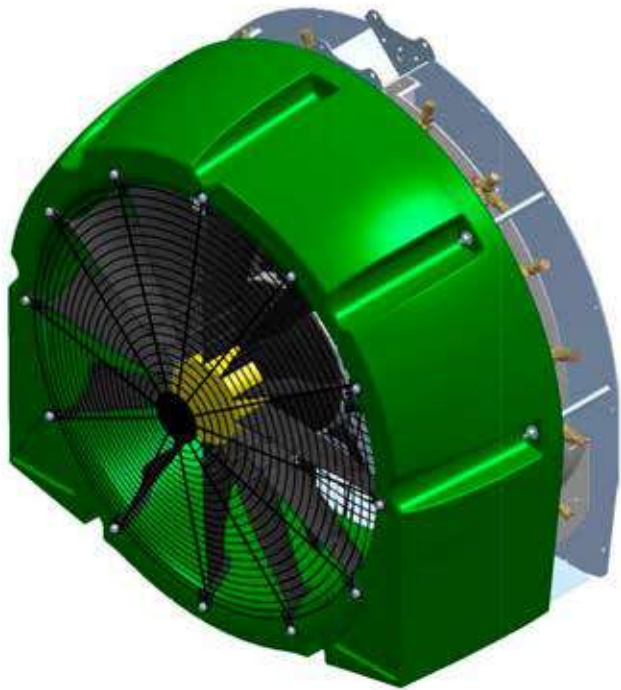
Fe Acero

Gv Acero galvanizado

BÓREAS PE-900

REF. GRB2901102

GRUPOS DE AIRE AXIALES



Tobera de perfil aerodinámico

- ✓ Polietileno de alta resistencia
- ✓ Doble protección
- ✓ Protección rayos UV

Chasis

- ✓ Acero reforzado

Multiplicador

- ✓ Caja de aluminio
- ✓ Engranajes helicoidales
- ✓ 2 Velocidades + punto neutro
- ✓ Sistema de pre-engrane

Distribución de aire

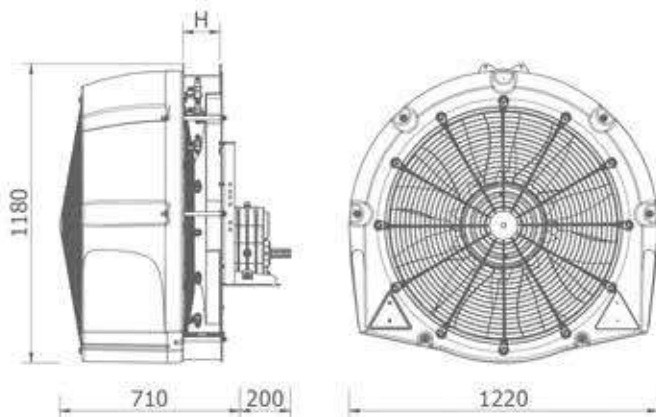
- ✓ Aletas regulables en salida
- ✓ Deflector cónico doble salida
- ✓ Deflector inferior regulable
- ✓ Deflector Cítricos

Colectores

- ✓ Tubo Acero Inoxidable Aisi 304 1/2" - Ø 7

Accesorios (no incluidos)

- ✓ Deflector Viña
- ✓ Deflector Olivo
- ✓ Deflector Frutales
- ✓ Deflector Nogal
- ✓ Accesorio anti Botrytis



Ø 900
10P
NV



M60 SF
2+N
65 CV



Pfv
2
CANALES



TOBERA
PE



EN
ENTRADA
12P



-



7+7

PESO/Kg

175

A
ALCANCE/m

11

H

6

RENDIMIENTO

Angulo ataque	Velocidad (Rpm)	Salida H (mm)	Caudal (m³/h)	Potencia KW	Potencia CV
30°	450	150	60000	24	33
	540	150	70000	43	59
35°	450	150	67000	30	40
	540	150	80000	56	76



No incluidas
Se venden aparte

P Palas (Álabe)

PD Pre-distribuidor

1+N 1 Velocidad + punto neutro

2+N 2 Velocidades + punto neutro

NV Nylon + Fibra de vidrio

AL Aluminio

PE Polietileno

PL Poliamida

Pfv Poliéster

INOX Acero Inoxidable

Fe Acero

Gv Acero galvanizado



Ø 800
9P
NV



CM12
2+N
65 CV



PL



TOBERA
PE



EN
SALIDA
REGULAB
LE



3
ZAPATAS



7+7
7+7

PESO/Kg

164

A
ALCANCE/m

9

H

5

Tobera de perfil aerodinámico

- ✓ Polietileno de alta resistencia
- ✓ Doble protección
- ✓ Protección rayos UV

Chasis

- ✓ Acero reforzado

Multiplicador

- ✓ Caja de aluminio
- ✓ Engranajes helicoidales
- ✓ 2 Velocidades + punto neutro
- ✓ Sistema de pre-engrane

Distribución de aire

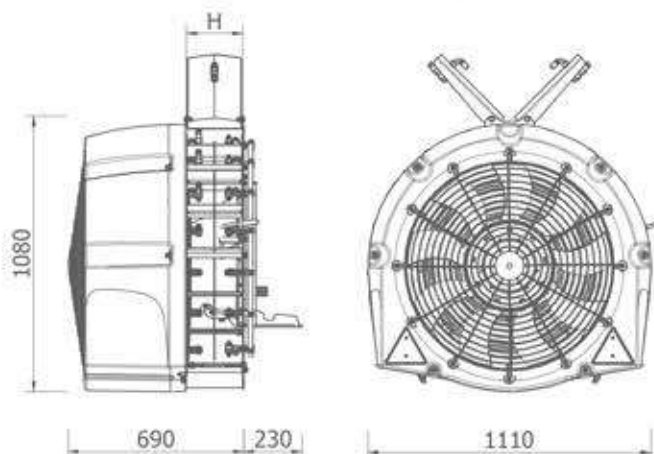
- ✓ Aletas regulables en salida
- ✓ Deflector cónico doble salida
- ✓ Deflector inferior regulable
- ✓ Deflector Citricos

Colectores

- ✓ Tubo Acero Inoxidable Aisi 304
1/2" - Ø 7

Accesorios (no incluidos)

- ✓ Deflector Viña
- ✓ Deflector Olivo
- ✓ Deflector Frutales
- ✓ Deflector Nogal
- ✓ Accesorio anti Botrytis



RENDIMIENTO

Angulo ataque	Velocidad (Rpm)	Salida H (mm)	Caudal (m³/h)	Potencia KW	Potencia CV
26°	1780	220	58864	14.6	19.6
34°	1780	220	61806	21.1	28.3
42°	1780	220	61908	23.9	32



P Palas (Álabe)

NV Nylon + Fibra de vidrio

Pfv Poliester

PD Pre-distribuidor

AL Aluminio

INOX Acero Inoxidable

1+N 1 Velocidad + punto neutro

PE Polietileno

Fe Acero

2+N 2 Velocidades + punto neutro

PL Poliamida

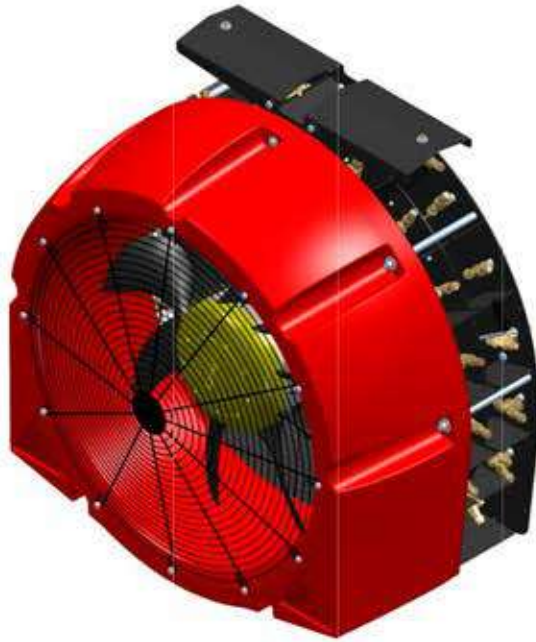
Gv Acero galvanizado



No incluidas
Se venden aparte

MISTRAL PE-900

GRUPOS DE AIRE AXIALES



Tobera de perfil aerodinámico

- ✓ Polietileno de alta resistencia
- ✓ Doble protección
- ✓ Protección rayos UV

Chasis

- ✓ Acero reforzado

Multiplicador

- ✓ Caja de aluminio
- ✓ Engranajes helicoidales
- ✓ 2 Velocidades + punto neutro
- ✓ Sistema de pre-engrane

Distribución de aire

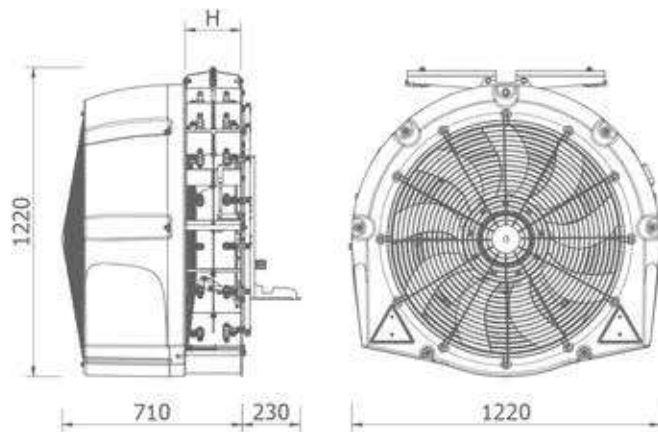
- ✓ Aletas regulables en salida
- ✓ Deflector cónico doble salida
- ✓ Deflector inferior regulable
- ✓ Deflector Cítricos

Colectores

- ✓ Tubo Acero Inoxidable Aisi 304
1/2" - Ø 7

Accesorios (no incluidos)

- ✓ Deflector Viña
- ✓ Deflector Olivo
- ✓ Deflector Frutales
- ✓ Deflector Nogal
- ✓ Accesorio anti Botrytis



Ø 900
9P
NV



CM12
2+N
65 CV



PL



TOBERA
PE



EN
SALIDA
REGULAB
LE



3
ZAPATAS



7+7
7+7
+2

PESO/Kg

185

A
ALCANCE/m

10

H

6

RENDIMIENTO

Angulo ataque	Velocidad (Rpm)	Salida H (mm)	Caudal (m³/h)	Potencia KW	Potencia CV
26°	1780	220	73682	24.6	33
34°	1780	220	81285	27.5	36.9
42°	1780	220	83798	35.4	47.5



No incluidas
Se venden aparte

P Palas (Álabe)

PD Pre-distribuidor

1+N 1 Velocidad + punto neutro

2+N 2 Velocidades + punto neutro

NV Nylon + Fibra de vidrio

AL Aluminio

PE Polietileno

PL Poliamida

Pfv Poliéster

INOX Acero Inoxidable

Fe Acero

Gv Acero galvanizado



Ø 900
9P
NV



CM12
2+N
65 CV



PL



ACERO
INOX
AISI 304



EN
SALIDA
REGULAB
LE



3
ZAPATAS



7+7
7+7
+2

PESO/Kg

160

A

10

ALCANCE/m

H

6

Tobera de perfil aerodinámico

- ✓ Acero inoxidable AISI 304

Chasis

- ✓ Acero reforzado

Multiplicador

- ✓ Caja de aluminio
- ✓ Engranajes helicoidales
- ✓ 2 Velocidades + punto neutro
- ✓ Sistema de pre-engrane

Distribución de aire

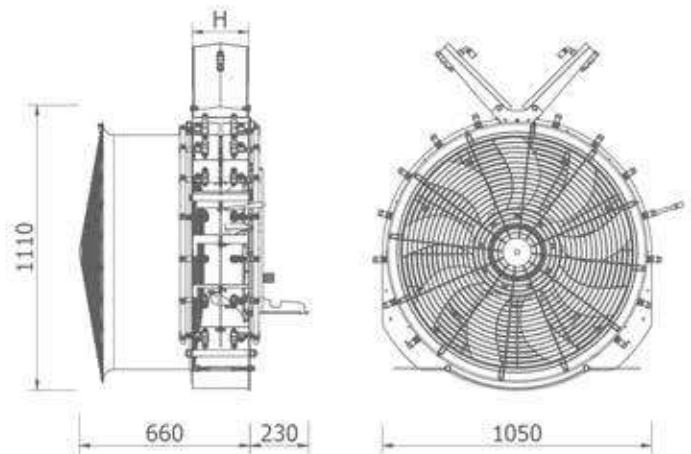
- ✓ Aletas regulables en salida
- ✓ Deflector cónico doble salida
- ✓ Deflector inferior regulable
- ✓ Deflector Citricos

Colectores

- ✓ Tubo Acero Inoxidable Aisi 304 1/2" - Ø 7

Accesorios (no incluidos)

- ✓ Deflector Viña
- ✓ Deflector Olivo
- ✓ Deflector Frutales
- ✓ Deflector Nogal
- ✓ Accesorio anti Botrytis



RENDIMIENTO

Angulo ataque	Velocidad (Rpm)	Salida H (mm)	Caudal (m³/h)	Potencia KW	Potencia CV
26°	1780	220	73682	24.6	33
34°	1780	220	81285	27.5	36.9
42°	1780	220	83798	35.4	47.5



No incluidas
Se venden aparte

P Palas (Álabe)

PD Pre-distribuidor

1+N 1 Velocidad + punto neutro

2+N 2 Velocidades + punto neutro

NV Nylon + Fibra de vidrio

AL Aluminio

PE Polietileno

PL Poliamida

Pfv Poliester

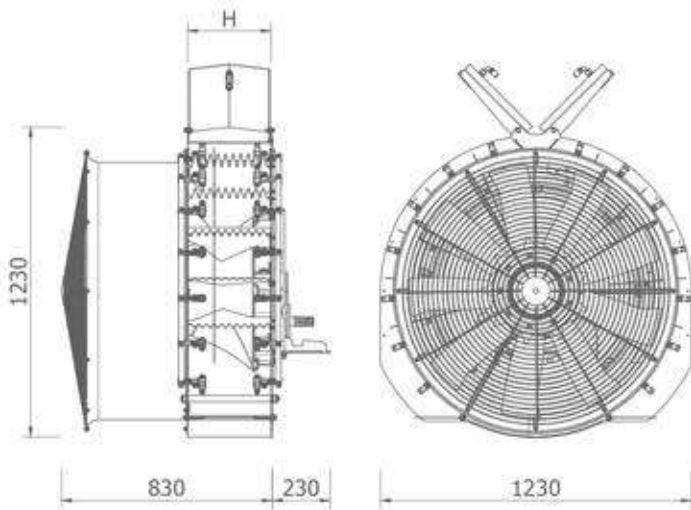
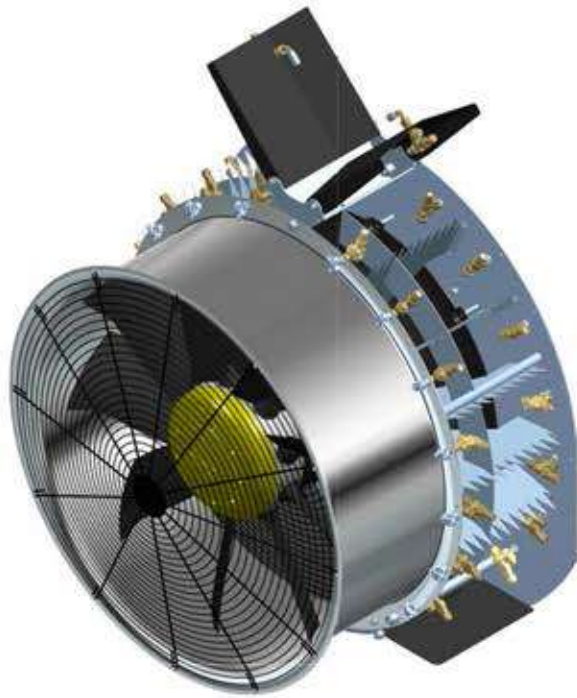
INOX Acero Inoxidable

Fe Acero

Gv Acero galvanizado

MISTRAL-1000

GRUPOS DE AIRE AXIALES



Tobera de perfil aerodinámico

- ✓ Acero inoxidable AISIS 304

Chasis

- ✓ Acero reforzado

Multiplificador

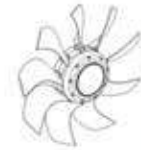
- ✓ Caja de aluminio
- ✓ Engranajes helicoidales
- ✓ 2 Velocidades + punto neutro
- ✓ Sistema de pre-engrane

Distribución de aire

- ✓ Aletas fijas en salida
- ✓ Deflector cónico doble salida
- ✓ Deflector inferior regulable
- ✓ Deflector Citricos

Colectores

- ✓ Tubo Acero Inoxidable Aisi 304
1/2" - Ø 7



Ø 1000
9P
NV



CM15
2+N
80 CV



PL
2
CANALES



INOX



EN
SALIDA
FIJO



3
ZAPATAS



7+7
7+7

PESO/Kg

207

A
ALCANCE/m

12.5

H

9

RENDIMIENTO

Angulo ataque	Velocidad (Rpm)	Salida H (mm)	Caudal (m³/h)	Potencia KW	Potencia CV
64°	1780	330	84696	26.4	35.38
72°	1780	330	99929	37.4	50.08
80°	1780	330	108618	52.4	70.23



No incluidas
Se venden aparte

P Palas (Álabe)

PD Pre-distribuidor

1+N 1 Velocidad + punto neutro

2+N 2 Velocidades + punto neutro

NV Nylon + Fibra de vidrio

AL Aluminio

PE Polietileno

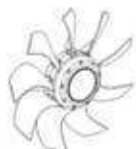
PL Poliamida

Pfv Pollester

INOX Acero Inoxidable

Fe Acero

Gv Acero galvanizado



Ø 600
8P
NV



MSA
1+N
19 CV



Pfv



ACERO
INOX
AISI 304



EN SALIDA
REGULABLE



-



6+6

PESO/Kg

71

A

5

ALCANCE/m

H

4

Tobera de perfil aerodinámico

- ✓ Acero St37
- ✓ Acero Galvanizado
- ✓ Acero/Inox AISI 304

Chasis

- ✓ Acero reforzado
- ✓ Deflector inferior regulable

Multiplicador

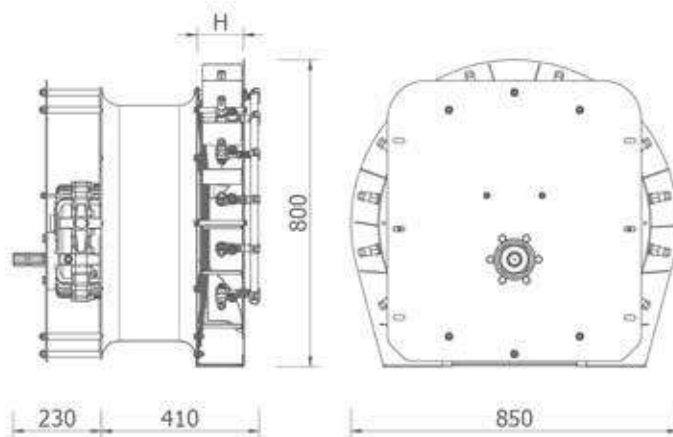
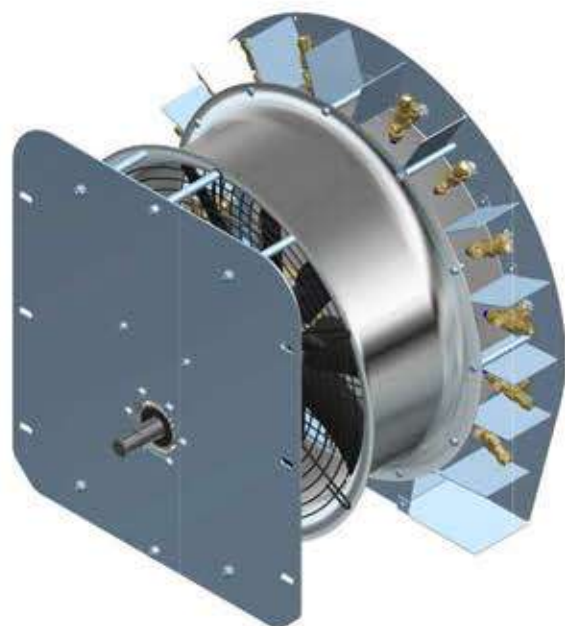
- ✓ Caja en fundición de hierro
- ✓ Engranajes helicoidales
- ✓ 2 Velocidades + punto neutro
- ✓ Sistema de pre-engrane

Colectores

- ✓ Tubo Acero Inoxidable Aisi 304
G 1/2" - Ø 7

Accesorios

- ✓ Deflector Citricos
- ✓ Deflector Viña



RENDIMIENTO

Angulo ataque	Velocidad (Rpm)	Salida H (mm)	Caudal (m³/h)	Potencia KW	Potencia CV
30°	1780	120	17000	9	12
35°	1780	120	19000	9.6	13
40°	1780	120	21000	10	13.6



No incluidas
Se venden aparte

P Palas (Álabe)

PD Pre-distribuidor

1+N 1 Velocidad + punto neutro

2+N 2 Velocidades + punto neutro

NV Nylon + Fibra de vidrio

AL Aluminio

PE Polietileno

PL Poliamida

Pfv Poliester

INOX Acero Inoxidable

Fe Acero

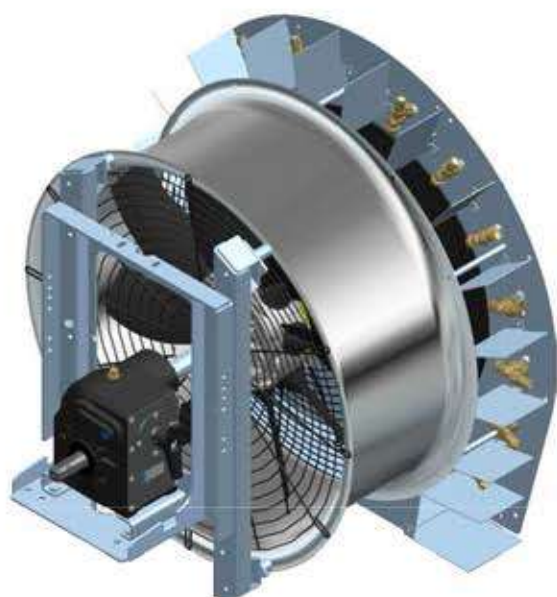
Gv Acero galvanizado

CÉFIRO-800

ASPIRACIÓN INVERSA

GRUPOS DE AIRE AXIALES

REF. GRI1808101



Tobera de perfil aerodinámico

- ✓ Acero St37
- ✓ Acero Galvanizado
- ✓ Acero/Inox AISI 304

Chasis

- ✓ Acero reforzado
- ✓ Deflector inferior regulable

Multiplicador

- ✓ Caja en fundición de hierro
- ✓ Engranajes helicoidales
- ✓ 2 Velocidades + punto neutro
- ✓ Sistema de pre-engrane

Colectores

- ✓ Tubo Acero Inoxidable Aisi 304 G 1/2" - Ø 7

Accesorios

- ✓ Deflector Citricos
- ✓ Deflector Viña



Ø 800
8P
NV



MSB
2+N
45 CV



PE
1CANAL



ACERO
INOX
AISI 304



EN SALIDA
REGULABLE



7+7

PESO/Kg

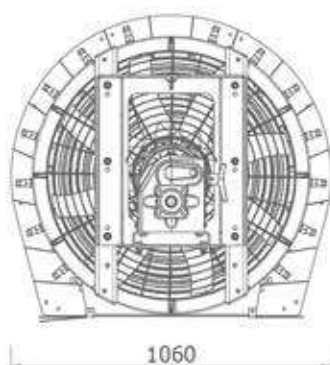
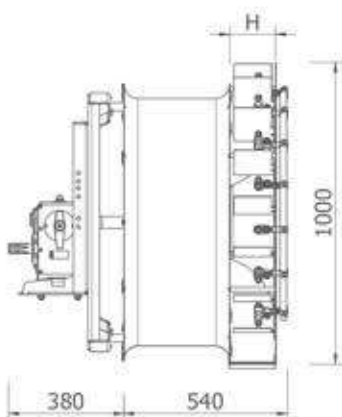
118

A
ALCANCE/m

9

H

6



RENDIMIENTO

Angulo ataque	Velocidad (Rpm)	Salida H (mm)	Caudal (m³/h)	Potencia KW	Potencia CV
30°	450/1800	150	47000	12	17
	540/2160	150	54000	22	31
35°	450/1800	150	49000	15	21
	540/2160	150	56000	26	36
40°	450/1800	150	51000	21	30
	540/2160	150	61000	37	50



No incluidas
Se venden aparte

P Palas (Álabe)

PD Pre-distribuidor

1+N 1 Velocidad + punto neutro

2+N 2 Velocidades + punto neutro

NV Nylon + Fibra de vidrio

AL Aluminio

PE Polietileno

PL Poliamida

Pfv Poliéster

INOX Acero Inoxidable

Fe Acero

Gv Acero galvanizado

GRUPOS DE AIRE AXIALES



Ø 800
10P
AL



M60 CS
2+N
61 CV



Pfv



TOBERA
Pfv



EN
SALIDA
FIJO



3
ZAPATAS



7+7

PESO/Kg

155

A

9

ALCANCE/m

H

6

Tobera de perfil aerodinámico

- ✓ Poliester

Chasis

- ✓ Acero reforzado

Multiplicador

- ✓ Caja en fundición de hierro
- ✓ Engranajes helicoidales
- ✓ 2 Velocidades + punto neutro
- ✓ Sistema de pre-engrane

Distribución de aire

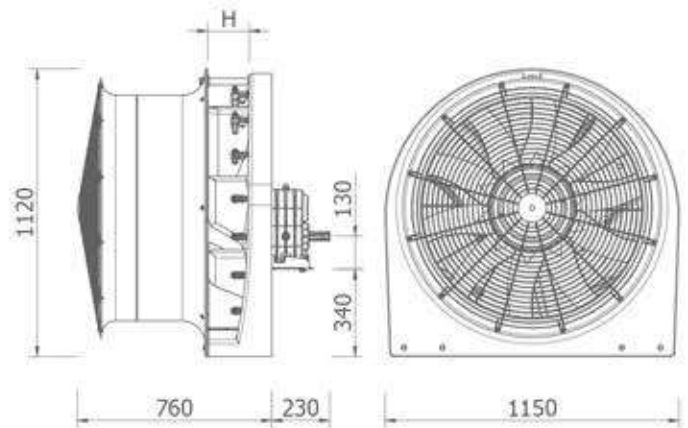
- ✓ Canales fijos distribución en salida
- ✓ Perfecta distribución del aire en los dos lados

Colectores

- ✓ Tubo Acero Inoxidable
Aisi 3041/2" - Ø 7

Accesorios (no incluidos)

- ✓ Deflector Citricos



RENDIMIENTO

Angulo ataque	Velocidad (Rpm)	Salida H (mm)	Caudal (m³/h)	Potencia KW	Potencia CV
30°	450/1800	160	47000	12	17
	540/2160	160	54000	22	31
35°	450/1800	160	49000	15	21
	540/2160	160	56000	26	36
40°	450/1800	160	51000	21	30
	540/2160	160	61000	37	50

P Palas (Álabe)

PD Pre-distribuidor

1+N 1 Velocidad + punto neutro

2+N 2 Velocidades + punto neutro

NV Nylon + Fibra de vidrio

AL Aluminio

PE Polietileno

PL Poliamida

Pfv Poliester

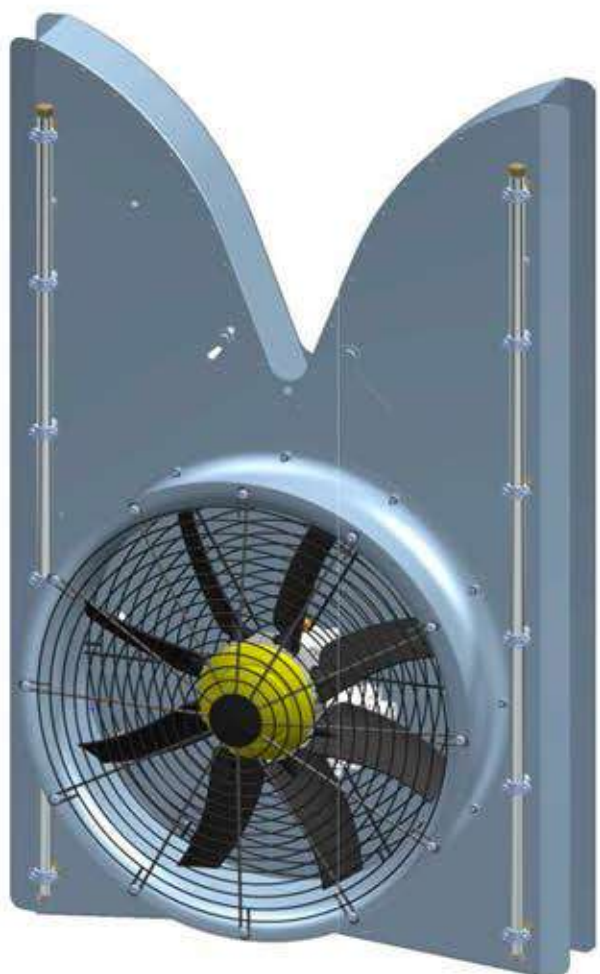
INOX Acero Inoxidable

Fe Acero

Gv Acero galvanizado

No incluidas
Se venden aparte





Tobera de perfil aerodinámico

- ✓ Acero St37
- ✓ Acero Galvanizado
- ✓ Acero/Inox AISI 304

Chasis

- ✓ Acero reforzado

Multiplicador

- ✓ Caja de aluminio
- ✓ Engranajes helicoidales
- ✓ 1 Velocidad + punto neutro

Colectores

- ✓ Tubo Acero Inoxidable Aisi 304
G 1/2" - Ø 7

Volumen de aire

- ✓ Caudal max. 24.000 m³/h
(2400 rpm)



Ø 600
8P
NV



MSA
1+N
19 CV



-



ACERO
GALVANIZ
ADO



-



-



6+6

PESO/Kg

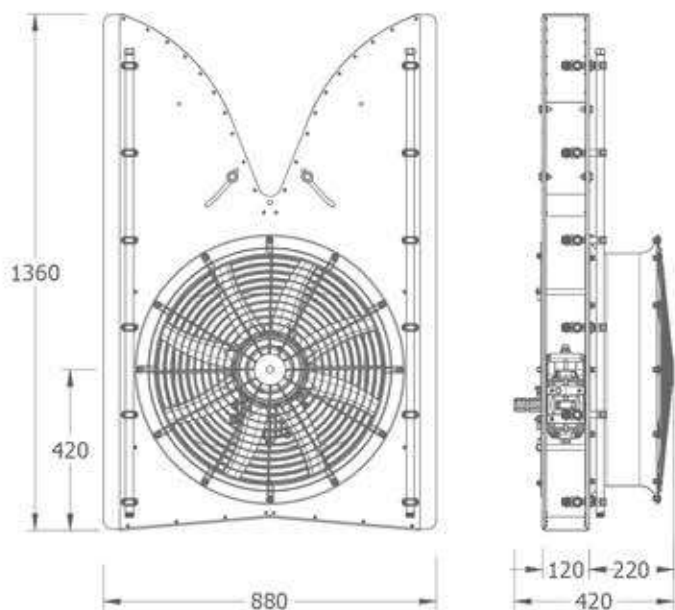
66

A
ALCANCE/m

6

H

5.5



No incluidas
Se venden aparte

P Palas (Álabe)

PD Pre-distribuidor

1+N 1 Velocidad + punto neutro

2+N 2 Velocidades + punto neutro

NV Nylon + Fibra de vidrio

AL Aluminio

PE Polietileno

PL Poliamida

Pfv Pollester

INOX Acero Inoxidable

Fe Acero

Gv Acero galvanizado





Ø 700
8P
NV



MSA
1+N
19 CV



Pfv



ACERO
INOX
AISI 304



-



-



7+7

PESO/Kg

80

A

7

ALCANCE/m

H

5.5

Tobera de perfil aerodinámico

- ✓ Acero St37
- ✓ Acero Galvanizado
- ✓ Acero/Inox AISI 304

Chasis

- ✓ Acero reforzado

Multiplicador

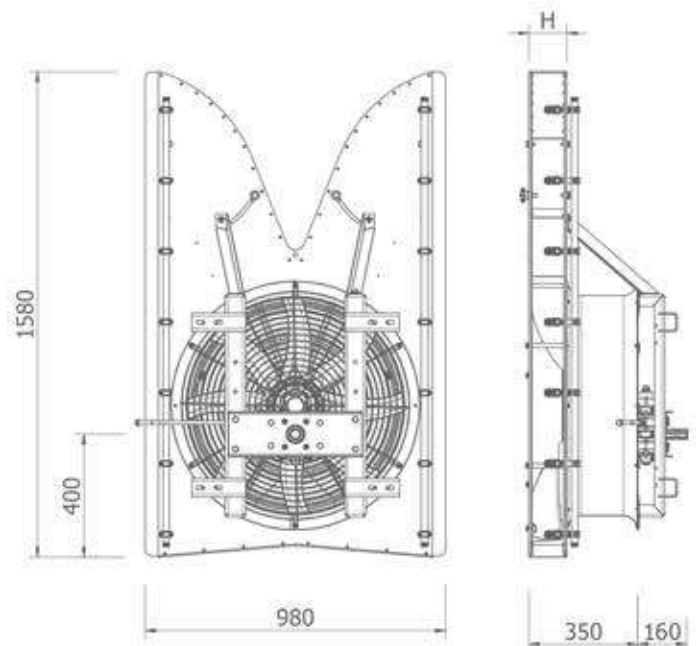
- ✓ Caja de aluminio
- ✓ Engranajes helicoidales
- ✓ 1 Velocidad + punto neutro

Colectores

- ✓ Tubo Acero Inoxidable Aisi 304
G 1/2" - Ø 7

Volumen de aire

- ✓ Caudal max. 55.000 m³/h
(2400 rpm)



No incluidas
Se venden aparte

P Palas (Álabe)

PD Pre-distribuidor

1+N 1 Velocidad + punto neutro

2+N 2 Velocidades + punto neutro

NV Nylon + Fibra de vidrio

AL Aluminio

PE Polietileno

PL Poliamida

Pfv Poliester

INOX Acero Inoxidable

Fe Acero

Gv Acero galvanizado



Tobera de perfil aerodinámico

- ✓ En Acero Inoxidable AISI 304
- ✓ Deflector en Acero Inoxidable

Chasis

- ✓ Acero reforzado

Multiplicador

- ✓ Caja en fundición de hierro
- ✓ Engranajes helicoidales
- ✓ 2 Velocidades + punto neutro
- ✓ Sistema de pre-engrane

Distribución de aire

- ✓ Deflector inferior
- ✓ Deflector cónico interno
- ✓ Puertas laterales regulables

Colectores

- ✓ Tubo Acero Inoxidable Aisi 304 1/2" -Ø 7

Volumen de aire

- ✓ Caudal max. 60.000 m³/h (2400 rpm)



Ø 800
8P
NV



MSB
2+N
45 CV



Pfv



ACERO
INOX
AISI 304



EN
ENTRADA
10 PALAS



3 ZAPATAS
OPTIONAL



7+7

PESO/Kg

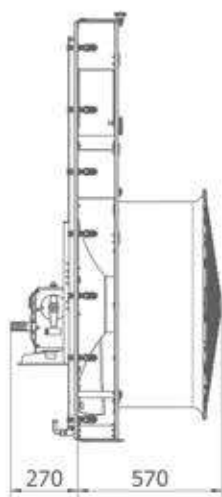
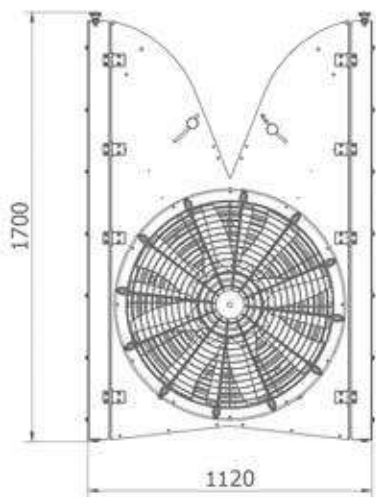
164

A
ALCANCE/m

9

H

6



No incluidas
Se venden aparte

- P Palas (Álabe)
- PD Pre-distribuidor
- 1+N 1 Velocidad + punto neutro
- 2+N 2 Velocidades + punto neutro

- NV Nylon + Fibra de vidrio
- AL Aluminio
- PE Polietileno
- PL Poliamida

- Pfv Pollester
- INOX Acero Inoxidable
- Fe Acero
- Gv Acero galvanizado



DEFLECTOR OLIVO



Ø 900
9P
NV



CM12
2+N
65 CV



PL



TOBERA
PE



EN
SALIDA
REGULAB
LE



3
ZAPATAS



8+8
8+8
+2

PESO/Kg

210

A

12

ALCANCE/m

H

6

Deflector

- ✓ Acero inoxidable AISI 304
- ✓ Aletas regulables en salida
- ✓ Deflector cónico int. doble salida

Tobera de perfil aerodinámico

- ✓ Polietileno de alta resistencia
- ✓ Doble protección
- ✓ Protección rayos UV

Chasis

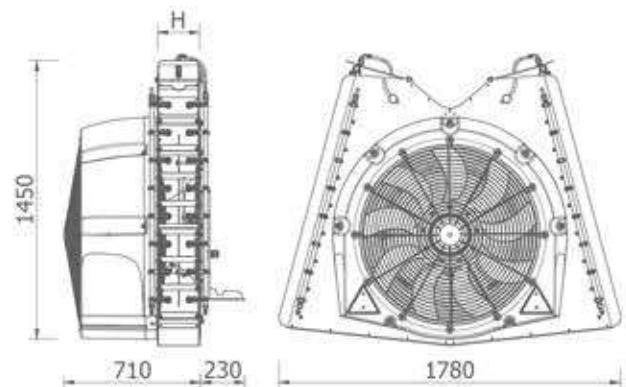
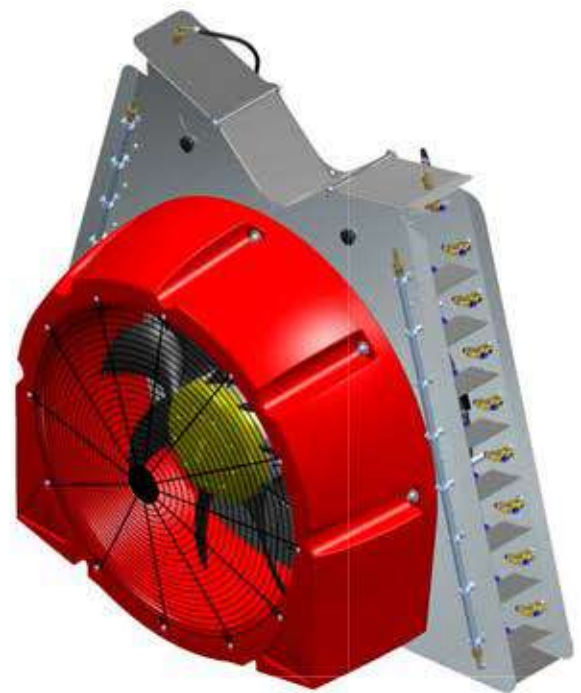
- ✓ Acero reforzado

Multiplicador

- ✓ Caja de aluminio
- ✓ Engranajes helicoidales
- ✓ 2 Velocidades + punto neutro
- ✓ Sistema de pre-engrane

Colectores

- ✓ Tubo Acero Inoxidable Aisi 304
1/2" - Ø 7



RENDIMIENTO

Angulo ataque	Velocidad (Rpm)	Salida H (mm)	Caudal (m³/h)	Potencia KW	Potencia CV
26°	1780	220	73682	24.6	33
34°	1780	220	81285	27.5	36.9
42°	1780	220	83798	35.4	47.5



No incluidas
Se venden aparte

P Palas (Álabe)

PD Pre-distribuidor

1+N 1 Velocidad + punto neutro

2+N 2 Velocidades + punto neutro

NV Nylon + Fibra de vidrio

AL Aluminio

PE Polietileno

PL Poliamida

Pfv Poliester

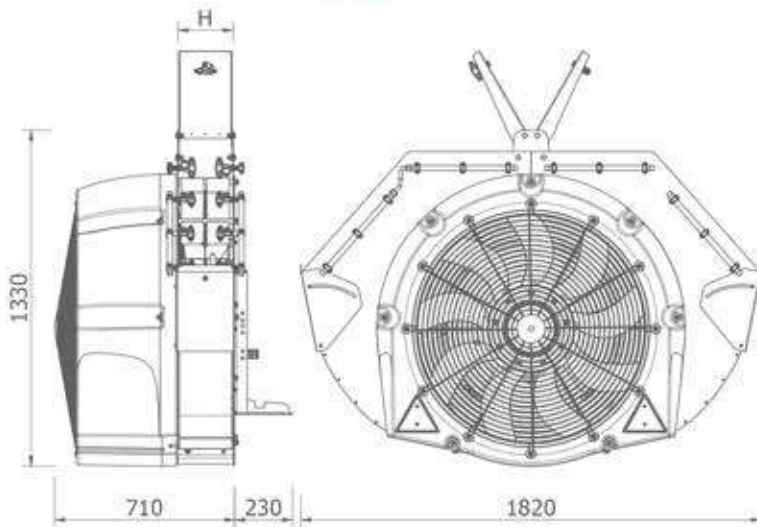
INOX Acero Inoxidable

Fe Acero

Gv Acero galvanizado

MISTRAL PE-900

DEFLECTOR NOGAL



Deflector

- ✓ Acero inoxidable AISI 304
- ✓ Aletas regulables en salida
- ✓ Deflector cónico int. doble salida

Tobera de perfil aerodinámico

- ✓ Polietileno de alta resistencia
- ✓ Doble protección
- ✓ Protección rayos UV

Chasis

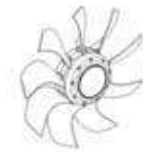
- ✓ Acero reforzado

Multiplicador

- ✓ Caja de aluminio
- ✓ Engranajes helicoidales
- ✓ 2 Velocidades + punto neutro
- ✓ Sistema de pre-engrane

Colectores

- ✓ Tubo Acero Inoxidable Aisi 304
1/2" - Ø 7



Ø 900
9P
NV



CM12
2+N
65 CV



PL



TOBERA
PE



EN
SALIDA
REGULAB
LE



3
ZAPATAS



6+6
+2+2

PESO/Kg

205

A
ALCANCE/m

10

H

14

RENDIMIENTO

Angulo ataque	Velocidad (Rpm)	Salida H (mm)	Caudal (m³/h)	Potencia KW	Potencia CV
26°	1780	220	73682	24.6	33
34°	1780	220	81285	27.5	36.9
42°	1780	220	83798	35.4	47.5



No incluidas
Se venden aparte

P Palas (Álabe)

PD Pre-distribuidor

1+N 1 Velocidad + punto neutro

2+N 2 Velocidades + punto neutro

NV Nylon + Fibra de vidrio

AL Aluminio

PE Polietileno

PL Poliamida

Pfv Poliéster

INOX Acero Inoxidable

Fe Acero

Gv Acero galvanizado



Ø 700
8P
NV



MOTOR HID.
14CC
19,6 l/min



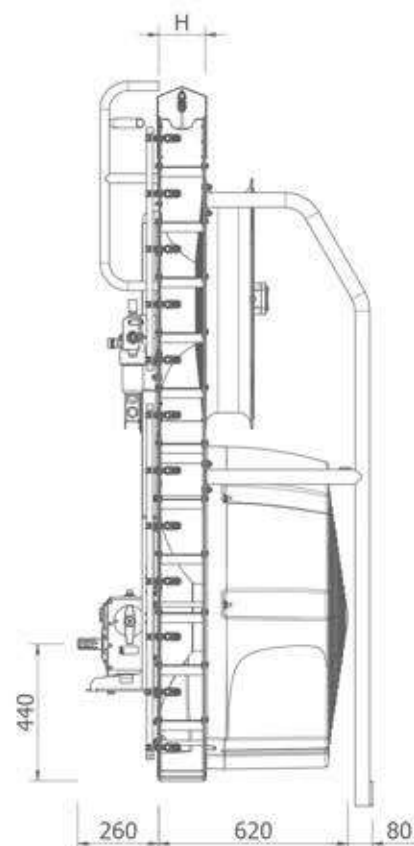
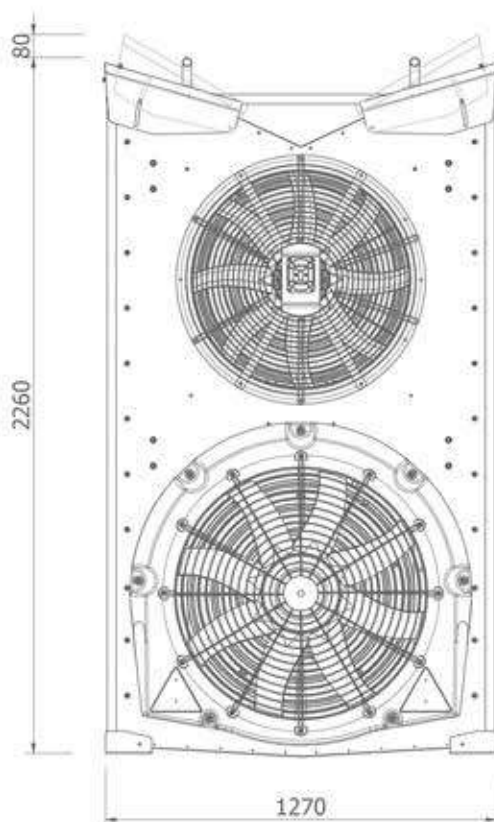
PE



ACERO
INOX
AISI 304



7+7



Características deflector

Chasis

- ✓ Acero reforzado
- ✓ Deflector vertical en Acero Inox Aisi 304

Distribución de aire

- ✓ Deflector inferior regulable
- ✓ Aletas inferiores y laterales regulables
- ✓ Alerones superiores regulables
- ✓ Deflector cónico interior (2)

Colectores

- ✓ Tubo Acero Inoxidable Aisi 304
G 1/2" - Ø 7

Oleodinámica

- ✓ Alimentación directa al tractor (G1/2")
- ✓ Radiador para el aceite
- ✓ Filtro de línea para el aceite
- ✓ Regulador de presión manual

Grupo de aire Ø 800

Tobera de perfil aerodinámico

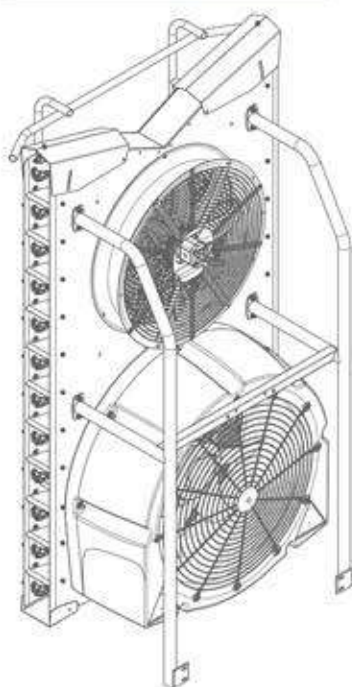
- ✓ En Polietileno de alta resistencia
- ✓ Protección rayos UV

Multiplicador

- ✓ Caja en fundición de hierro
- ✓ Engranajes helicoidales
- ✓ 2 Velocidades + punto neutro
- ✓ Sistema de pre-engrane

Grupo de aire Ø 700

- ✓ Tobera de perfil aerodinámico en Acero Inox AISI 304
- ✓ Motor hidráulico 14 cc - 70 Bar
- ✓ Hélice Ø 700, palas en Nylon reforzado con fibras de vidrio
- ✓ Volumen de aire 25.000 m³/h



No incluidas
Se venden aparte

P	Palas (Álabe)	NV	Nylon + Fibra de vidrio
PD	Pre-distribuidor	AL	Aluminio
1+N	1 Velocidad + punto neutro	PE	Polietileno
2+N	2 Velocidades + punto neutro	PL	Poliámidas

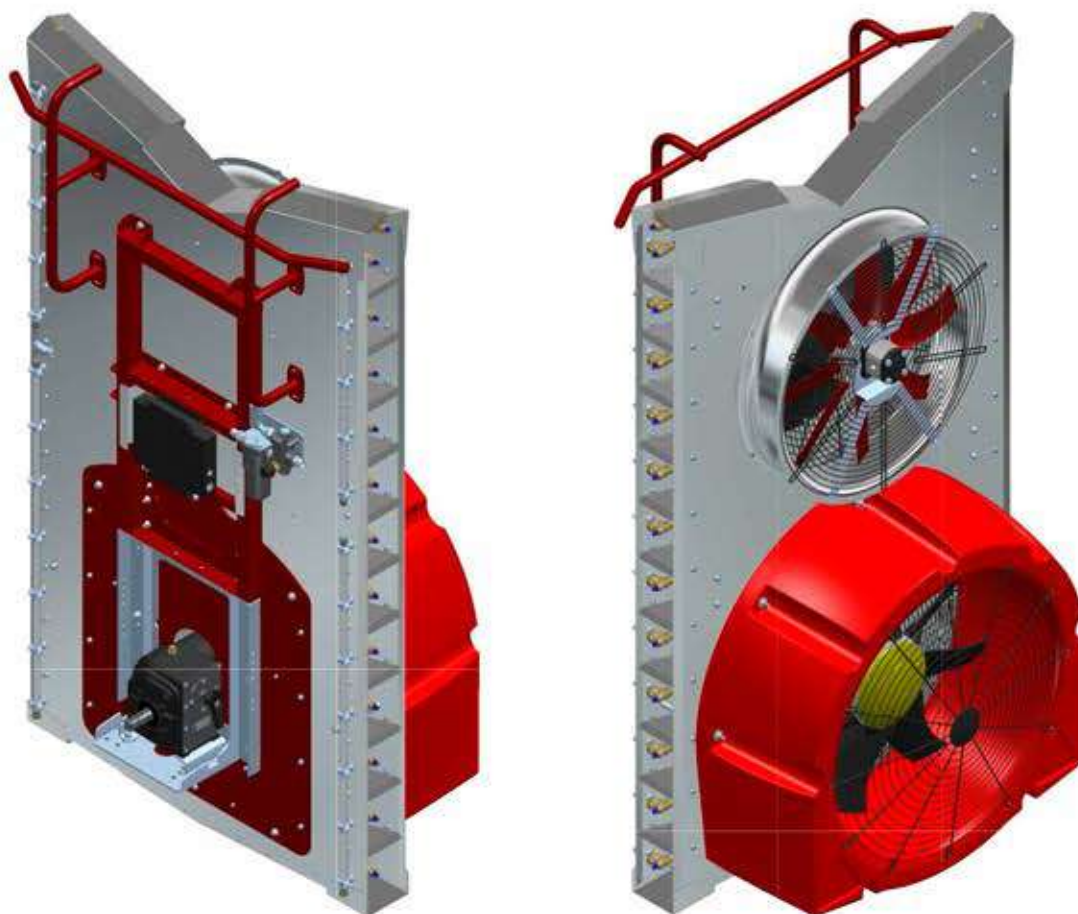
Pfv	Poliéster
INOX	Acero Inoxidable
Fe	Acero
Gv	Acero galvanizado

CÉFIRO-800+700

DEFLECTOR FRUTALES

REF. DFF3011910

GRUPO DOBLE



	Ø 800 8P NV
	MSB 2+N 45 CV
	PE 1CANAL
	TOBERA PE
	OPCIONAL
	3 ZAPATAS (OPCIONAL)
	7+7 7+7
PESO/Kg	266
A ALCANCE/m	16
H	6

RENDIMIENTO GRUPO AIRE Ø 800					
Angulo ataque	Velocidad (Rpm)	Salida H (mm)	Caudal (m³/h)	Potencia KW	Potencia CV
30°	450/1800	150	47000	12	17
	540/2160	150	54000	22	31
35°	450/1800	150	49000	15	21
	540/2160	150	56000	26	36
40°	450/1800	150	51000	21	30
	540/2160	150	61000	37	50

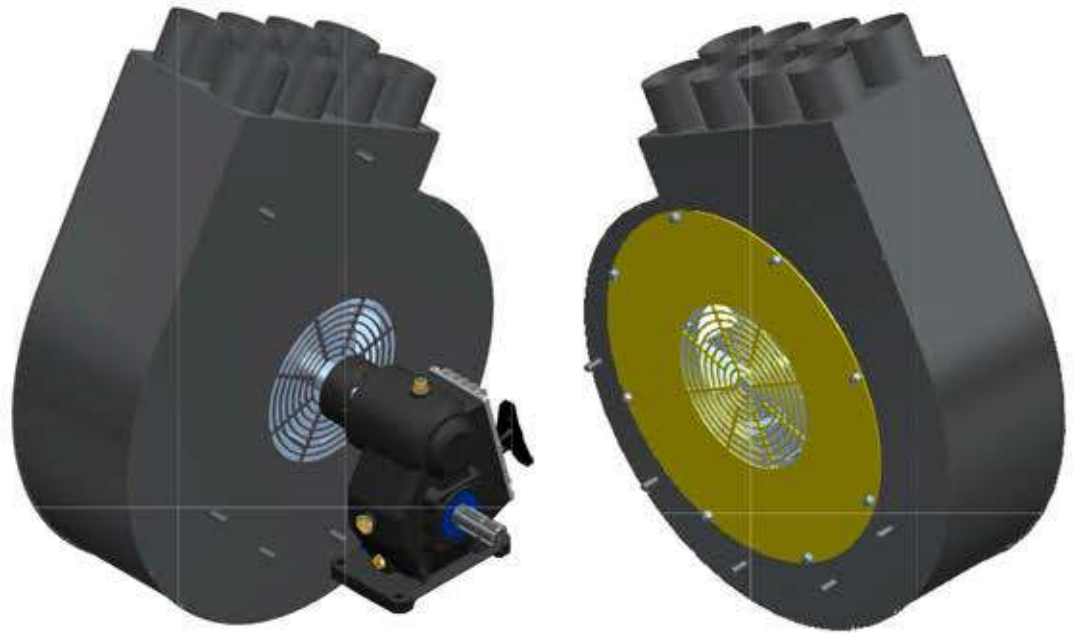


No incluidas
Se venden aparte

P	Palas (Álabe)	NV	Nylon + Fibra de vidrio	Pfv	Poliéster
PD	Pre-distribuidor	AL	Aluminio	INOX	Acero Inoxidable
1+N	1 Velocidad + punto neutro	PE	Poliétileno	Fe	Acero
2+N	2 Velocidades + punto neutro	PL	Poliámidas	Gv	Acero galvanizado

GRUPO CENTRIFUGO-8S

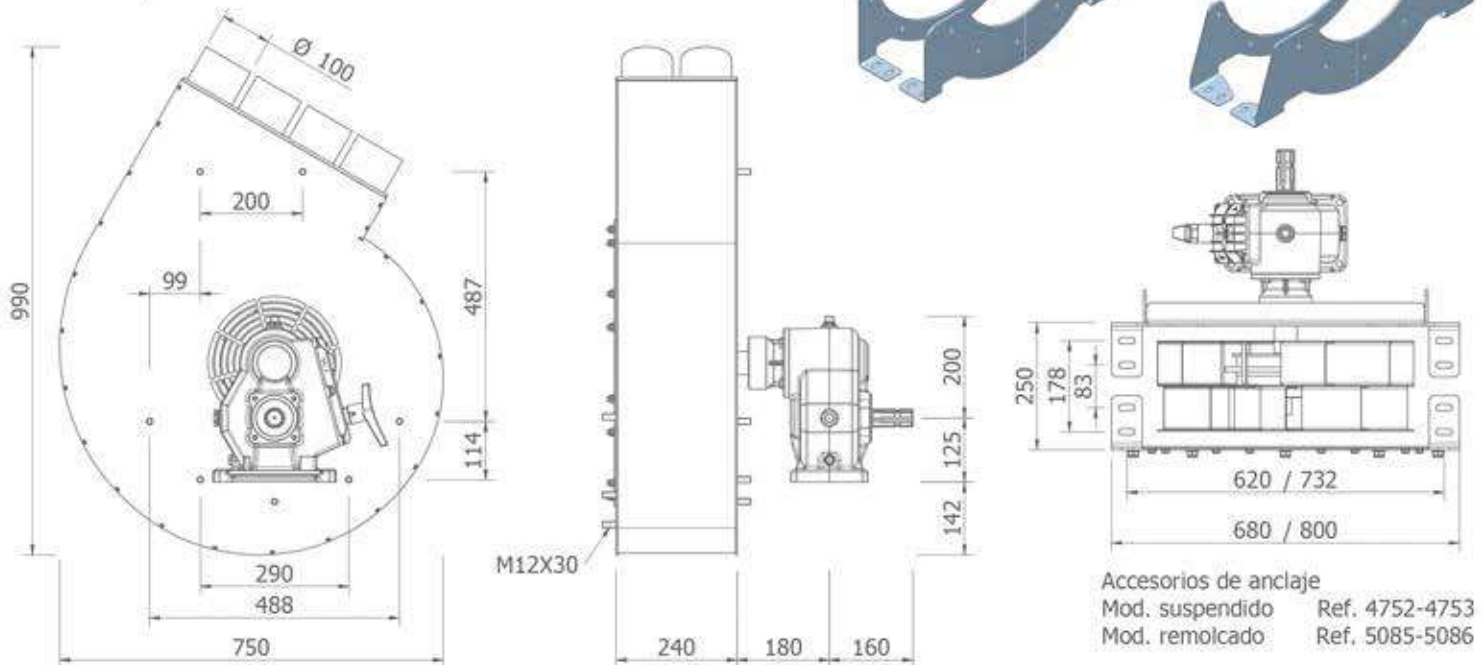
	Ø 500 DOBLE
	M47 SF 1+N 32 CV
VOLUMEN DE AIRE	18.000 m³/h
EMBRAGUE	3 ZAPATAS 60 CV
Nº SALIDAS	8 Ø 100 mm
PESO VACÍO KG	87



- Envolverte en acero pintado
- Embrague de ferodo 60 CV
- Turbina doble en acero equilibrada
- Accesorios de sujeción en acero
- Multiplicador 1 vel. y punto neutro
- Protecciones en acero pintado



Especialmente indicado para nebulizadores



Accesorios de anclaje
Mod. suspendido Ref. 4752-4753
Mod. remolcado Ref. 5085-5086



No incluidas
Se venden aparte

P	Palas (Álabe)	NV	Nylon + Fibra de vidrio	Pfv	Poliéster
PD	Pre-distribuidor	AL	Aluminio	INOX	Acero Inoxidable
1+N	1 Velocidad + punto neutro	PE	Poliétileno	Fe	Acero
2+N	2 Velocidades + punto neutro	PL	Poliamida	Gv	Acero galvanizado

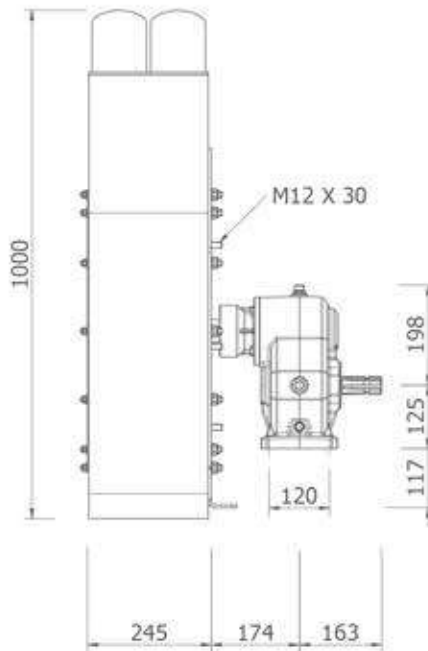
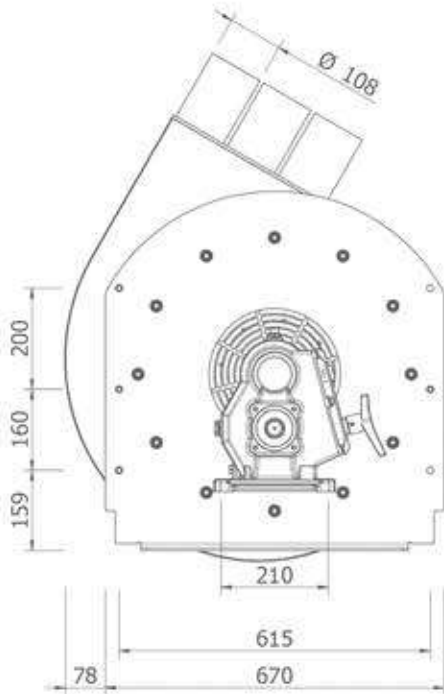
GRUPO CENTRIFUGO-6S

REF. GCB0011589

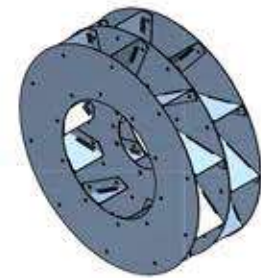


	Ø 500 DOBLE
	M47 SF 1+N 32 CV
VOLUMEN DE AIRE	16.000 m³/h
EMBRAGUE	3 ZAPATAS 60 CV
Nº SALIDAS	6 Ø 108 mm
PESO VACÍO KG	106

- Envoltente en acero pintado
- Turbina doble en acero equilibrada
- Multiplicador 1 vel. y punto neutro
- Embrague de ferodo 60 CV
- Plancha de sujeción en acero
- Protecciones en acero pintado



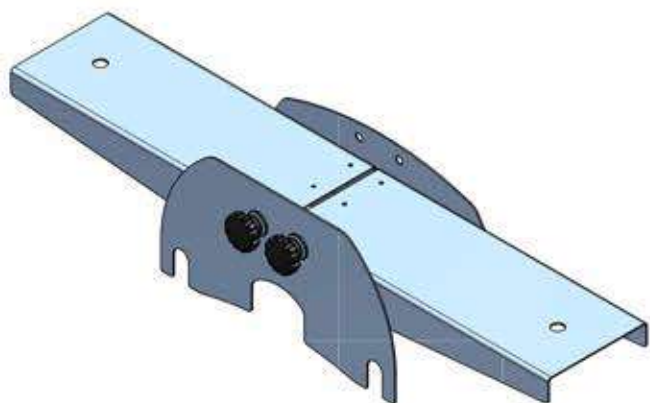
Indicado para pulverizadores asistidos por aire



No incluidas
Se venden aparte

P	Palas (Álabe)	NV	Nylon + Fibra de vidrio
PD	Pre-distribuidor	AL	Aluminio
1+N	1 Velocidad + punto neutro	PE	Polietileno
2+N	2 Velocidades + punto neutro	PL	Poliamida

Pfv	Poliéster
INOX	Acero Inoxidable
Fe	Acero
Gv	Acero galvanizado



DEFLECTORES CÍTRICO PARA GRUPOS CÉFIRO

ASPIRACIÓN	Ø HÉLICE	MATERIAL	REFERENCIA
STANDAR	500	GV	DFC3011835
STANDAR	600	GV	DFC3011811
INVERSA	600	GV	DFC3011946
STANDAR	700	GV	DFC3010285
STANDAR	800	GV	DFC3010123
STANDAR	900	GV	DFC3011242
STANDAR	1000	GV	DFC3010189

DEFLECTOR CÍTRICO



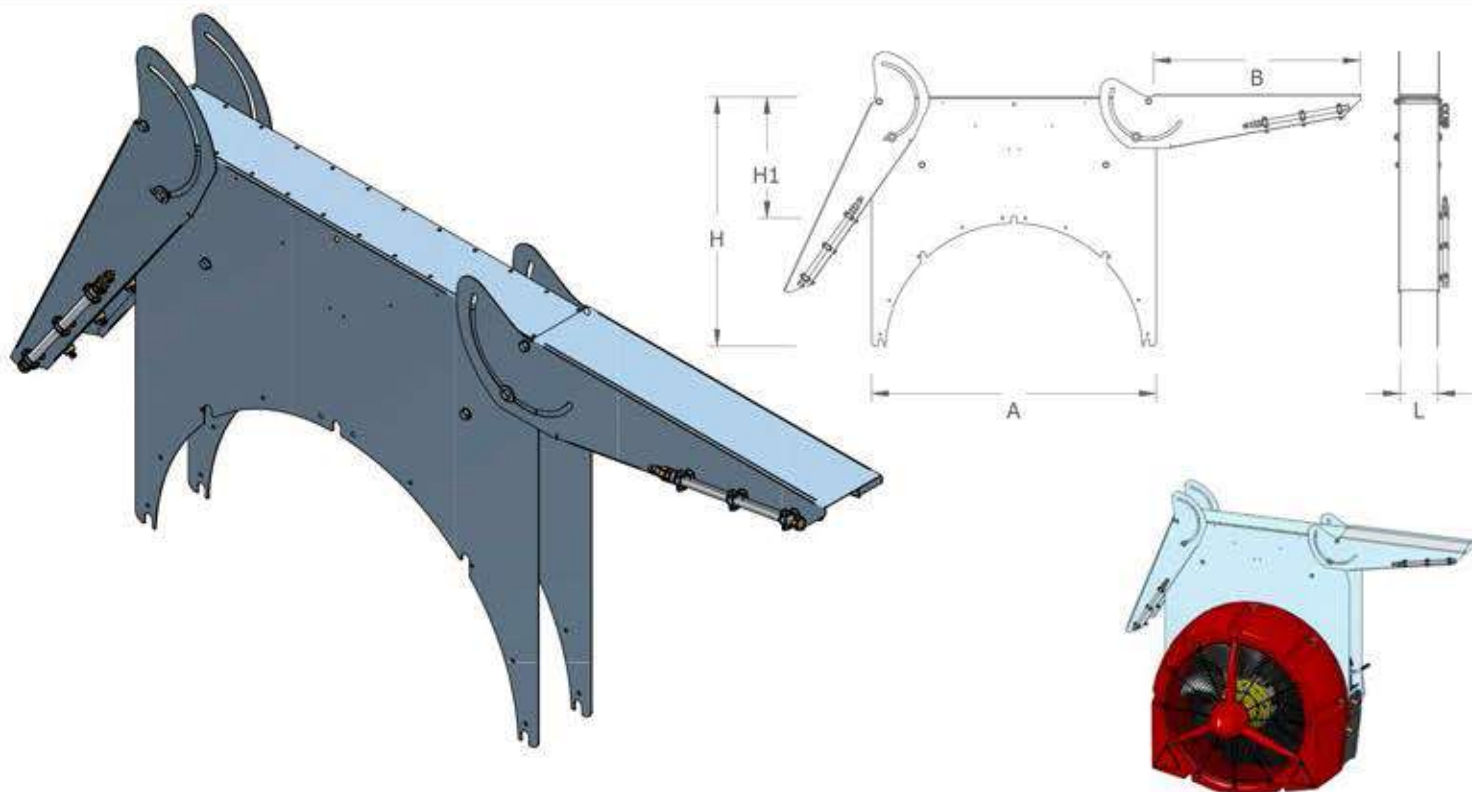
DEFLECTORES CÍTRICO PARA GRUPOS CÉFIRO PE

ASPIRACIÓN	Ø HÉLICE	MATERIAL	REFERENCIA
STANDAR	700	CINCADO	DFC3011975
STANDAR	800/900	CINCADO	DFC3011626

DEFLECTORES CÍTRICO PARA GRUPOS MISTRAL

ASPIRACIÓN	Ø HÉLICE	MATERIAL	REFERENCIA
STANDAR	800/900	Fe PINTADO	DFC3011623
STANDAR	1000	Fe PINTADO	DFC3011976

DEFLECTOR CÍTRICO



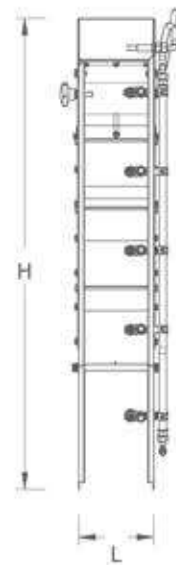
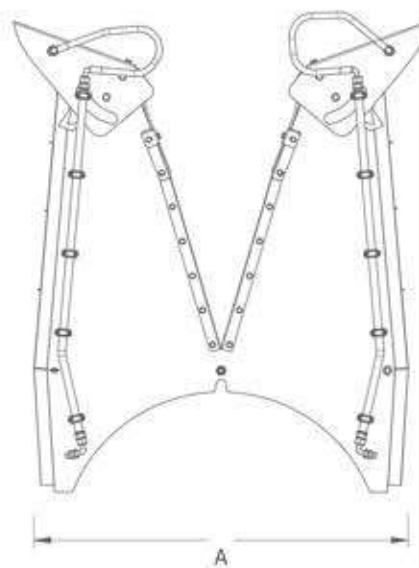
PARA GRUPOS CÉFIRO

Ø Hélice	MATERIAL	BOQUILLAS	A	L	H	H1	B	PESO Kg	REFERENCIA
700	GALVA	3+3	800	120	400	250	650	24	DFV3101001
700	GALVA	3+3	800	120	400	250	800	23	DFV3101005
800	GALVA	3+3	1100	150	800	300	800	35	DFV3101004
800	GALVA	3+3	1100	150	1000	500	800	40	DFV3101003
900	GALVA	3+3	1100	150	1000	300	800	35	DFV0011622
900	GALVA	3+3	1100	150	1000	500	800	42	DFV3101007

PARA GRUPOS CÉFIRO PE - MISTRAL

Ø Hélice	MATERIAL	BOQUILLAS	A	L	H	H1	B	PESO Kg	REFERENCIA
700	GALVA	3+3	870	140	490	200	800	25	DFV3011872
800	GALVA	3+3	1130	150	830	330	850	41	DFV3111709
800	GALVA	3+3	1130	150	980	480	850	47	DFV3111710
900	GALVA	3+3	1230	150	1000	500	850	53	DFV3111719

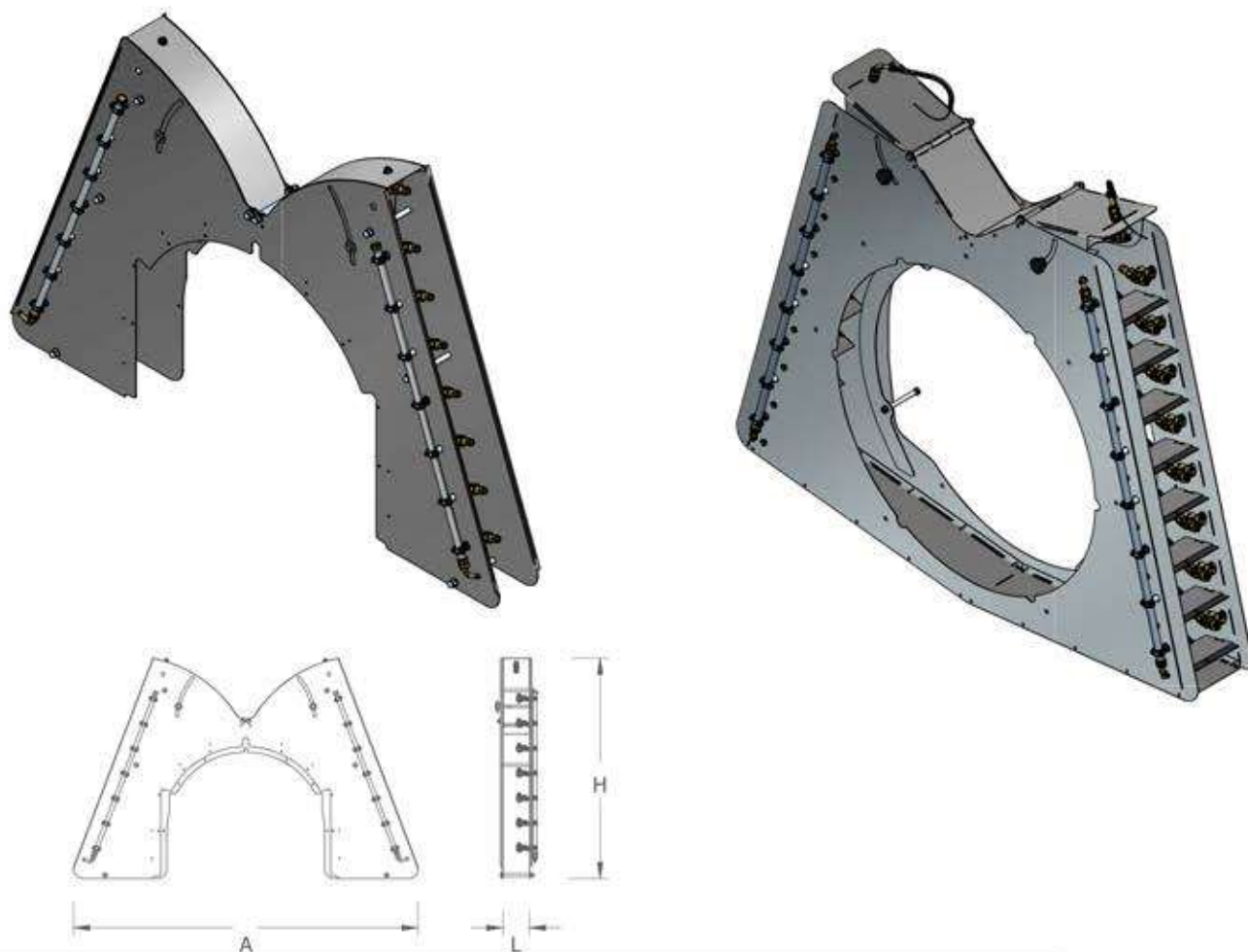
DEFLECTOR VIÑA



PARA GRUPOS CÉFIRO							
Ø HÉLICE	MATERIAL	BOQUILLAS	A	L	H	PESO Kg	REFERENCIA
800	INOX	6+6	890	200	1100	45	DFF3011515
900	INOX	6+6	990	200	1250	51	DFF3010234
PARA GRUPOS MISTRAL							
Ø HÉLICE	MATERIAL	BOQUILLAS	A	L	H	PESO Kg	REFERENCIA
800	INOX	6+6	990	200	1250	50	DFF3011777
900	INOX	6+6 / 12+12	990	220	1300	52	DFF3011772



DEFLECTOR FRUTALES



PARA GRUPOS CÉFIRO

Ø Hélice	MATERIAL	BOQUILLAS	A	L	H	PESO Kg	REFERENCIA
800	INOX	8+8	1880	150	1200	54	DFO3101004
900	INOX	8+8	1880	200	1200	55	DFO3101001
1000	INOX	8+8	1880	200	1400	50	DFO3101003

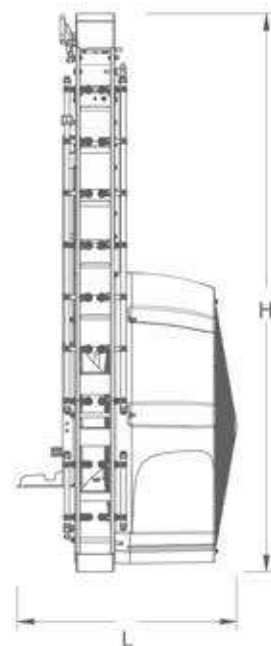
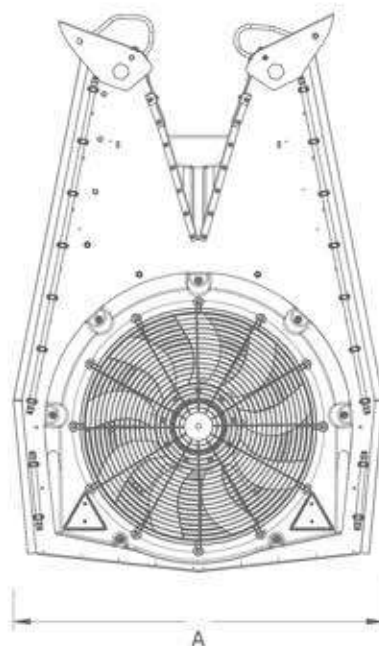
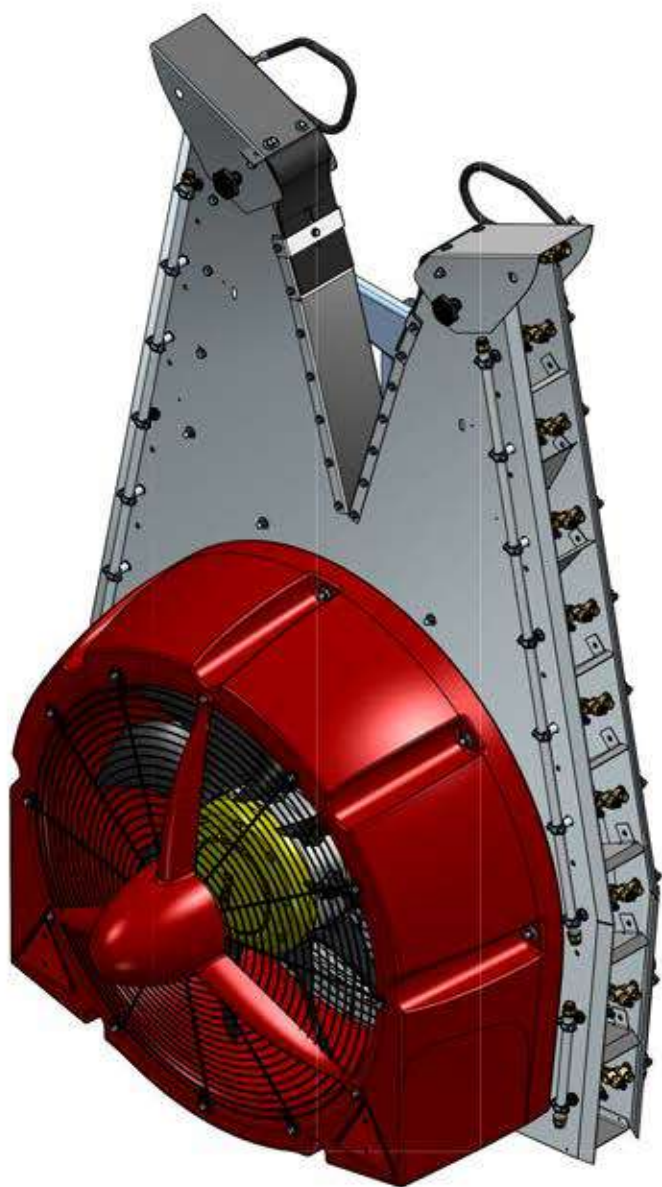


PARA GRUPOS CÉFIRO PE - MISTRAL

Ø Hélice	MATERIAL	BOQUILLAS	A	L	H	PESO Kg	REFERENCIA
800	INOX	8+8	1880	150	1200	42	DFO0011783
800	INOX	9+9	1650	220	1380	62	DFO3011721
900	INOX	9+9	1780	220	1500	77	DFO3111641
900	INOX	18+18	1780	220	1500	80	DFO3011641



DEFLECTOR OLIVO



PARA GRUPOS MISTRAL (SOLO DEFLECTOR - GRUPO AIRE APARTE)

Ø HÉLICE	MATERIAL	BOQUILLAS	A	L	H	PESO Kg	REFERENCIA
900	INOX	9+9	1470	870	2220	220	DFF3011800
900	INOX	18+18	1470	870	2220	225	DFF3111800

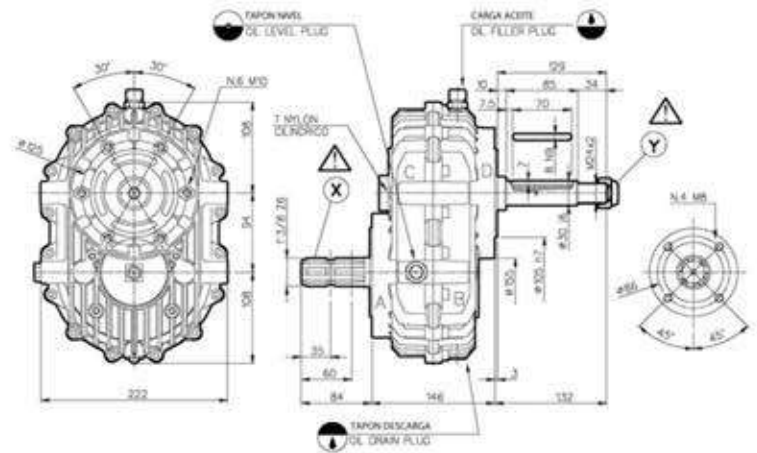


DEFLECTOR FRUTALES PTG

MULTIPLICADORAS

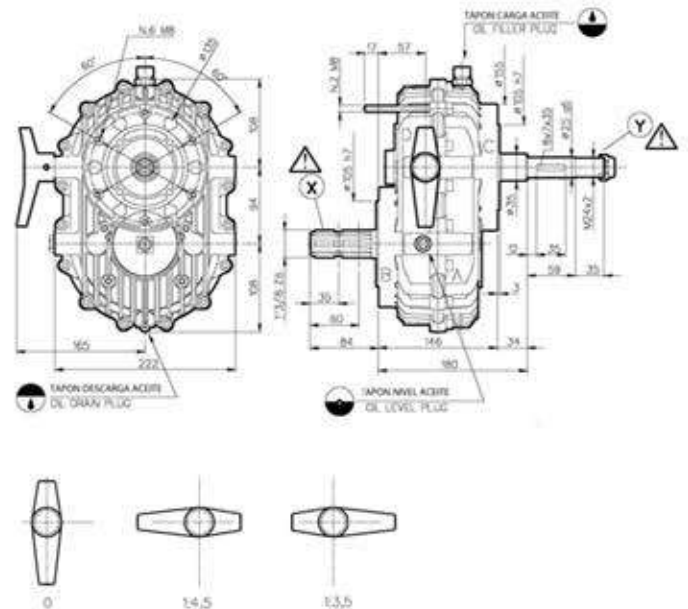
COMPONENTES

GRUPO MULTIPLICADOR MGA
REF: MUL1MGA002



RELACIÓN	VELOCIDADES	CV	Kw	EJE ENTRADA	CAJA	ACEITE	PESO
1:7	1+N	40	29.4	1"3/8 Z6	ALUMINIO	SAE 90 Kg 0.8	Kg 12

GRUPO MULTIPLICADOR MGA-A
REF: MUL1MGA001

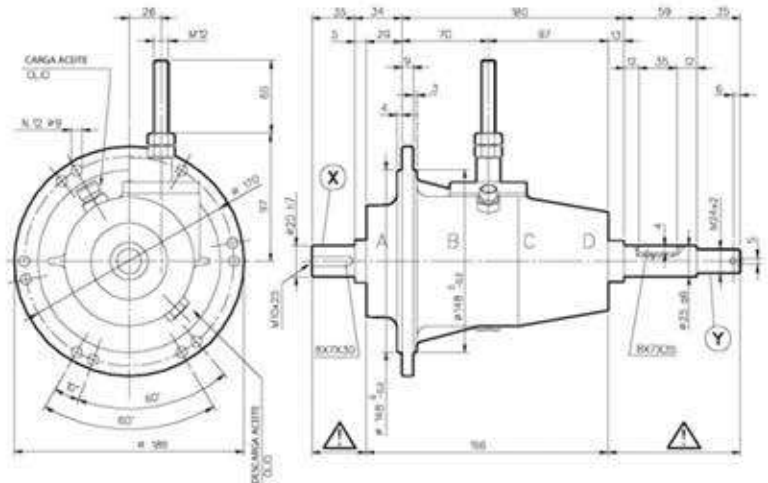


RELACIÓN	VELOCIDADES	CV	Kw	EJE ENTRADA	CAJA	ACEITE	PESO
1:3.5 1:4.5	2+N	30	22	1"3/8 Z6	ALUMINIO	SAE 90 Kg 0.8	Kg 14

COMPONENTES

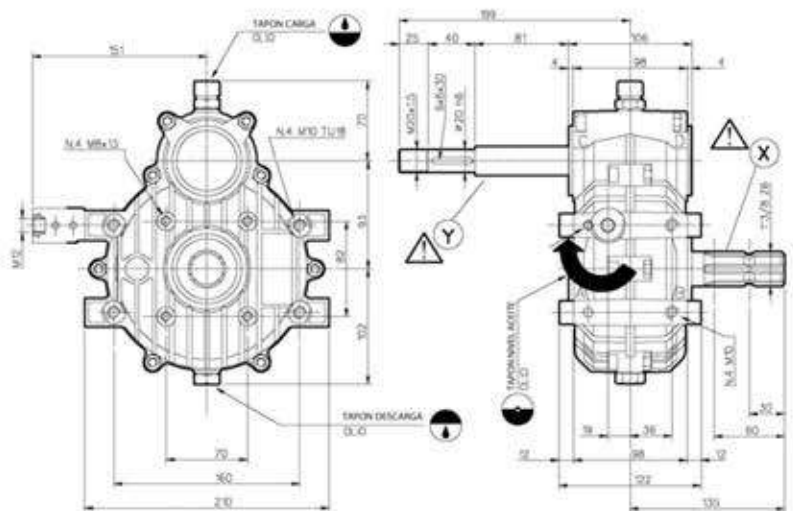
MULTIPLICADORAS

GRUPO DESCONECTADOR D15
REF: MUL1015001



RELACIÓN	VELOCIDADES	CV	Kw	EJE ENTRADA	CAJA	ACEITE	PESO
1:1	1+N				ACERO	SAE 90 Kg 0.25	Kg 11

GRUPO MULTIPLICADOR MSA
REF: MUL1MSA001

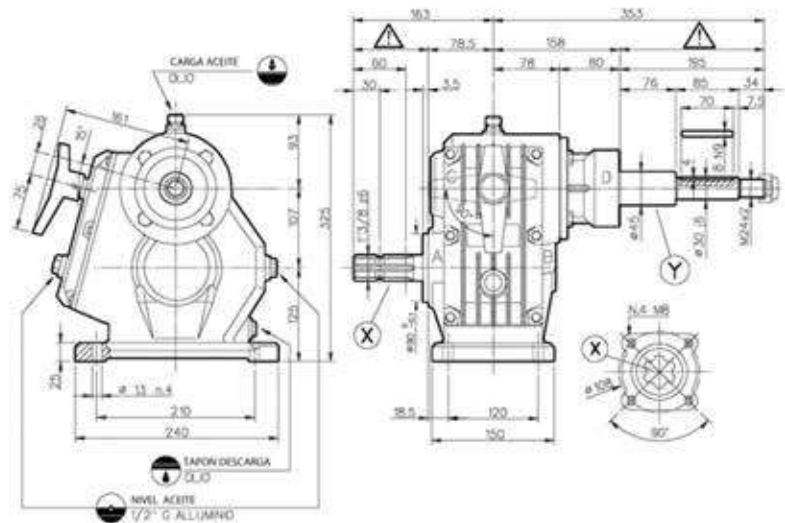


RELACIÓN	VELOCIDADES	CV	Kw	EJE ENTRADA	CAJA	ACEITE	PESO
1:4.6	1+N	19	13.9	1"3/8 Z6	ALUMINIO	SAE 90 Kg 0.5	Kg 7.7

COMPONENTES

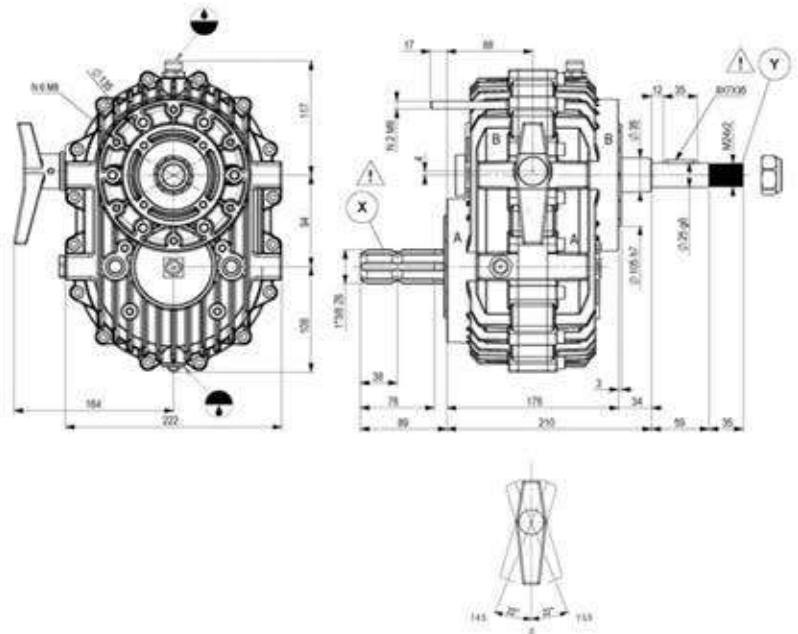
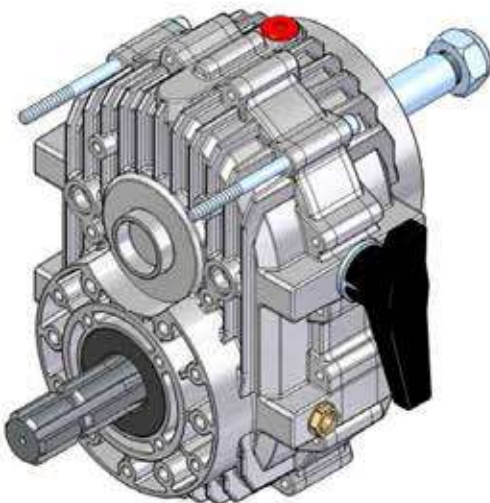
MULTIPLICADORAS

GRUPO MULTIPLICADOR DIA M47 SF 1:7,5 NEGR
REF: MUL0470175



RELACIÓN	VELOCIDADES	CV	Kw	EJE ENTRADA	CAJA	ACEITE	PESO
1:7.5	1+N	32	23.5	1"3/8 Z6	ACERO	SAE 90 Kg 1.2	Kg 25

GRUPO MULTIPLICADOR DIA MGA-A MD2018
REF: MUL1MGA003

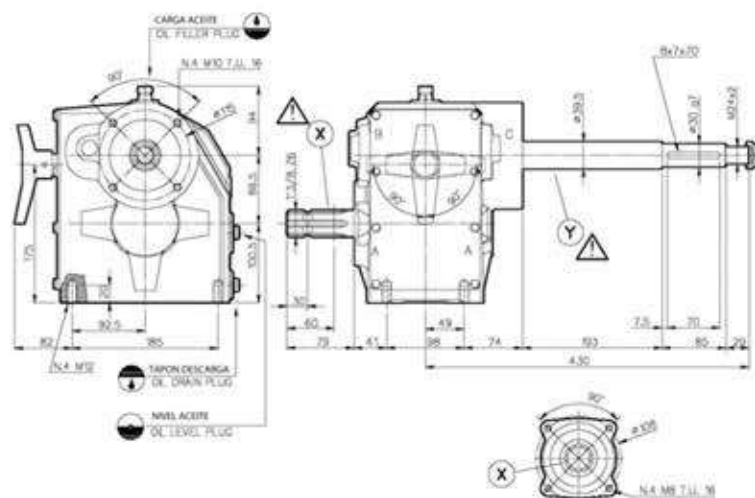
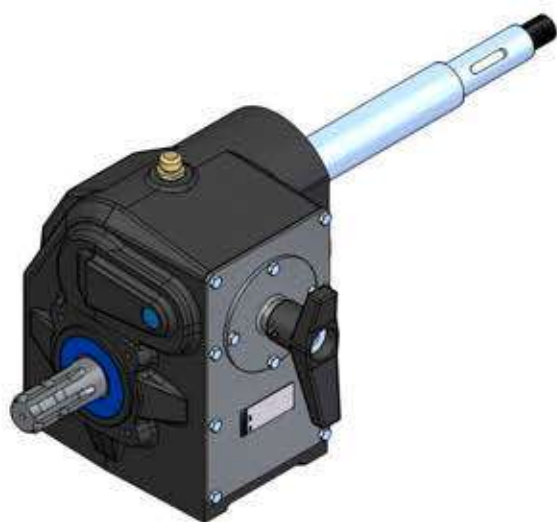


RELACIÓN	VELOCIDADES	CV	Kw	EJE ENTRADA	CAJA	ACEITE	PESO
1:3.5 1:4.5	2+N	30	22	1"3/8 Z6	ALUMINIO	ISO-VG 150-320	Kg 15.8

COMPONENTES

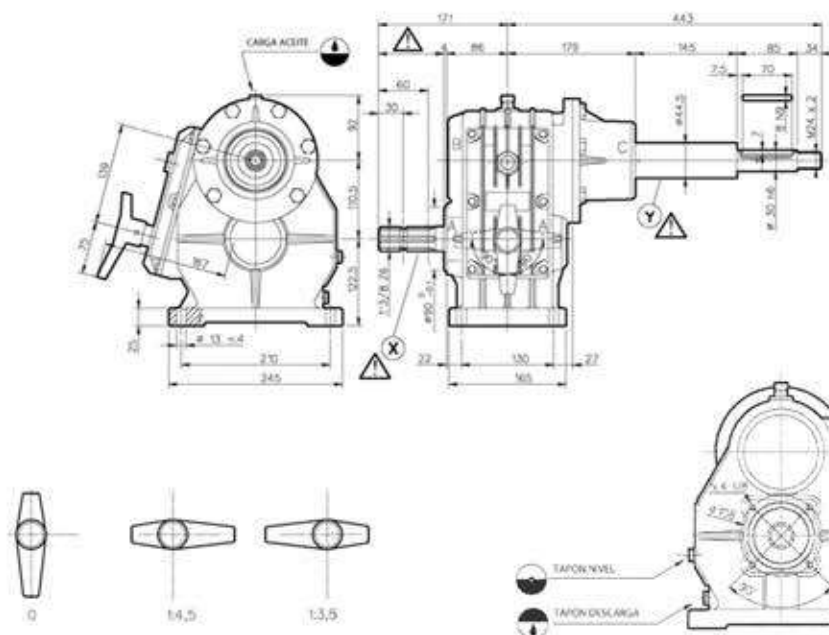
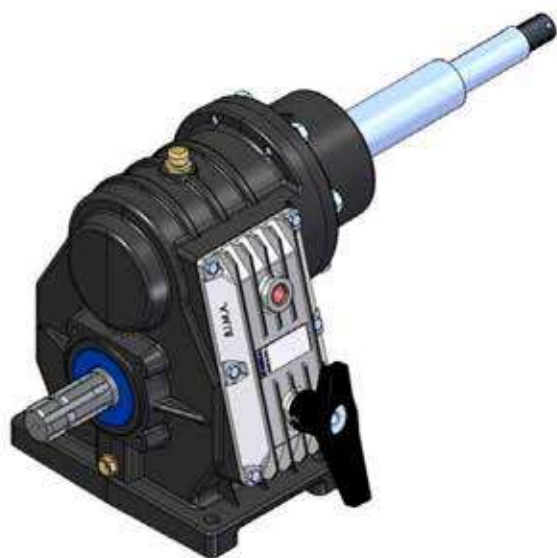
MULTIPLICADORAS

GRUPO MULTIPLICADOR MSB
REF: MUL10MSB01



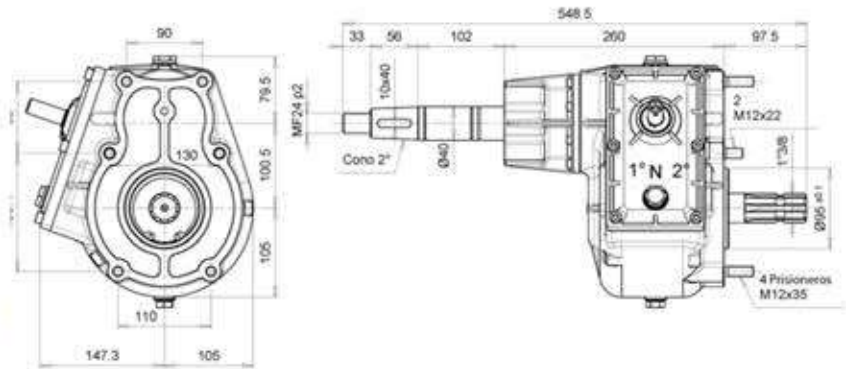
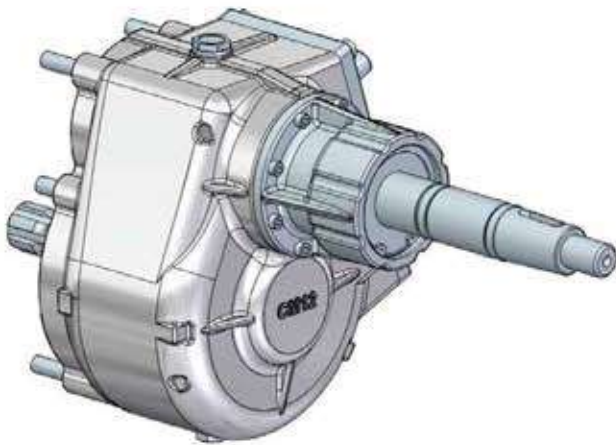
RELACION	VELOCIDADES	CV	Kw	EJE ENTRADA	CAJA	ACEITE	PESO
1:3 1:4	2+N	45	33	1"3/8 Z6	ACERO	SAE 90 Kg 2	Kg 20

GRUPO MULTIPLICADOR M60 SF NEGRO
REF: MUL1060001



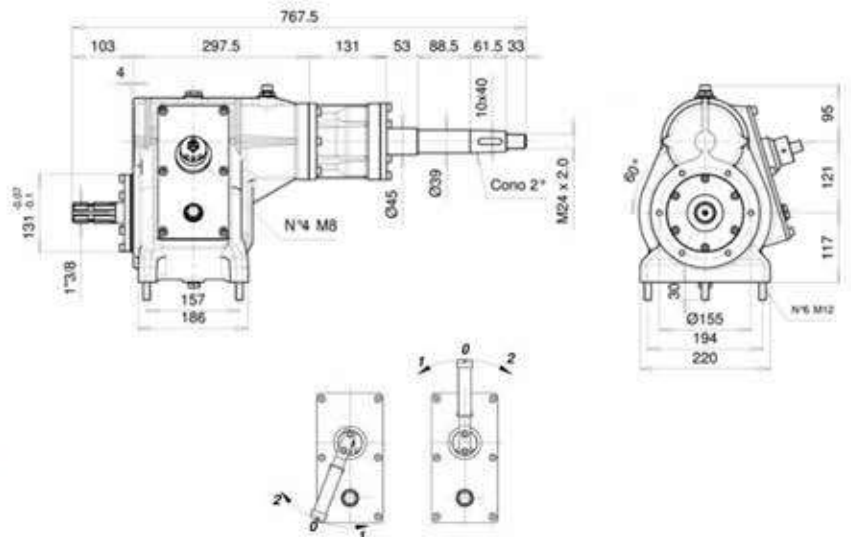
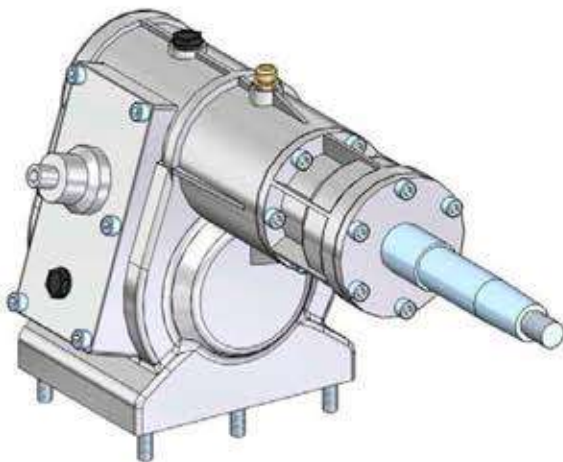
RELACION	VELOCIDADES	CV	Kw	EJE ENTRADA	CAJA	ACEITE	PESO
1:3.5 1:4.5	2+N	65	47.8	1"3/8 Z6	ACERO	SAE 90 Kg 1.5	Kg 38

GRUPO MULTIPLICADOR CM12
REF: CFN1000002

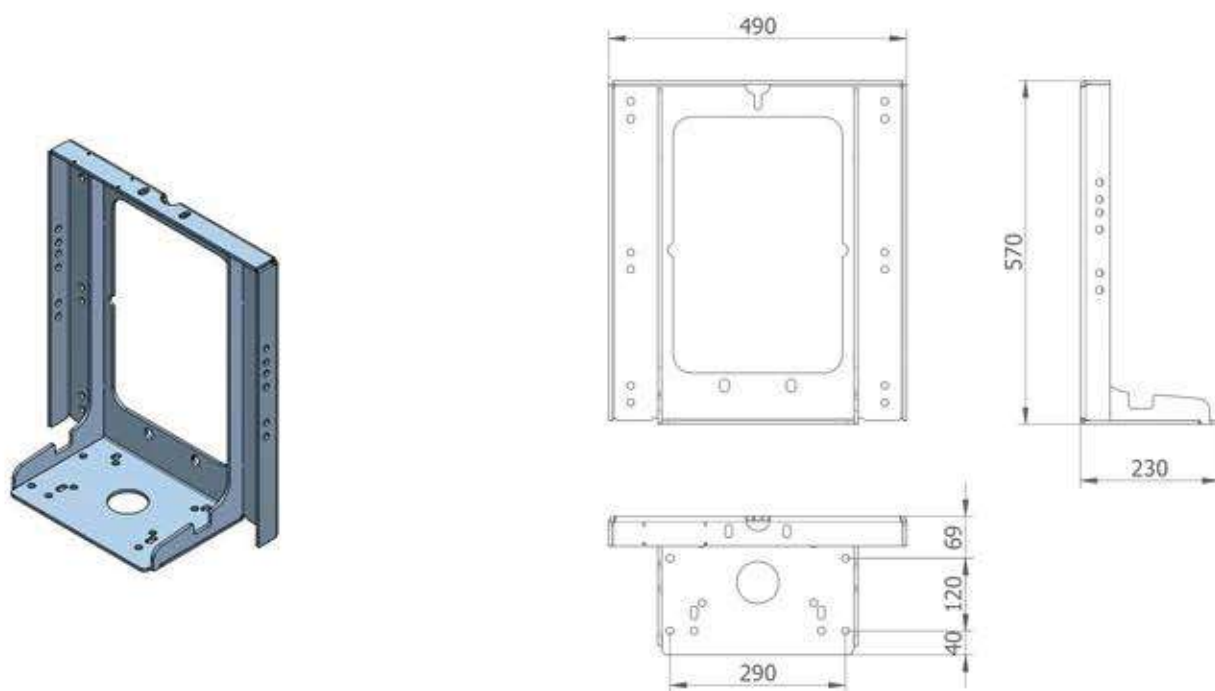


RELACIÓN	VELOCIDADES	CV	Kw	EJE ENTRADA	CAJA	ACEITE	PESO
1:2.93 1:3.29	2+N	65	47.8	1"3/8	ALUMINIO	SAE 90 Kg 0.25	Kg 35

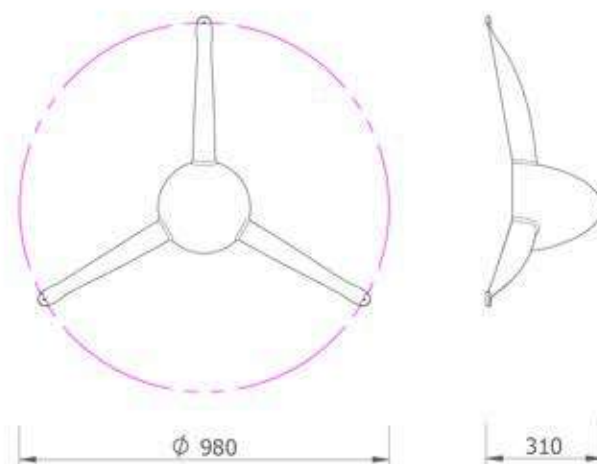
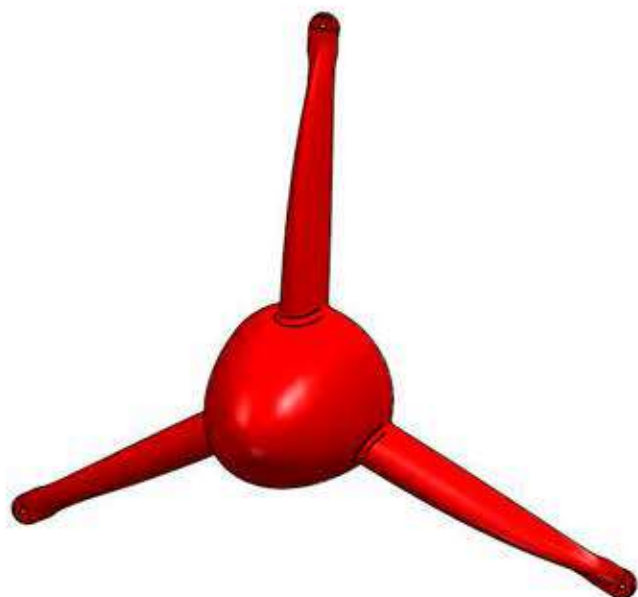
GRUPO MULTIPLICADOR CM15
REF: MUL1CM1501



RELACIÓN	VELOCIDADES	CV	Kw	EJE ENTRADA	CAJA	ACEITE	PESO
1:2.93 1:3.31	2+N	80	60	1"3/8	ALUMINIO	SAE 90 Kg 0.5	Kg 7.7



SOPORTE MULTIPLICADORA DIA M60/MSB ZN
REF: PT30010387



DEFLECTOR CONICO ENTRADA Pfv $\varnothing 900$
REF: DEF1060001

www.fullsprayer.com

FULLSPRAYER, S.L.

Poligono Industrial Vistabella, Parcela 2.2, Nave 5

30892-Librilla (Murcia) Spain

Telf.: +34 968 657690