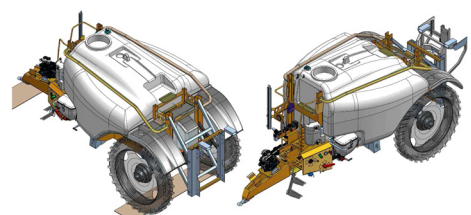


ALTAIR-e

Cultivos bajos y herbicidas, baja presión



Nueva geometría en forma triangular disminuye la altura del centro de gravedad



NUEVO DISEÑO

- El nuevo diseño del pulverizador ofrecer una particular silueta, resultado del nuevo diseño y del reparto óptimo de masas.
- No se encuentran pulverizadores de estas capacidades con tanto despeje y a la vez de altura tan reducida.

CUADRO DE MANDOS CENTRALIZADOS

Todos los mandos centralizados, para no equivocarse, incluyendo:

- Valvula modos trabajo/limpieza
- Pomo de regulación "DUAL-PRESS"
- Valvulas de servicios auxiliares:
 - Agitación
 - Incorporador de productos
 - Limpieza
 - Libre



EQUIPAMIENTO DE SERIE:

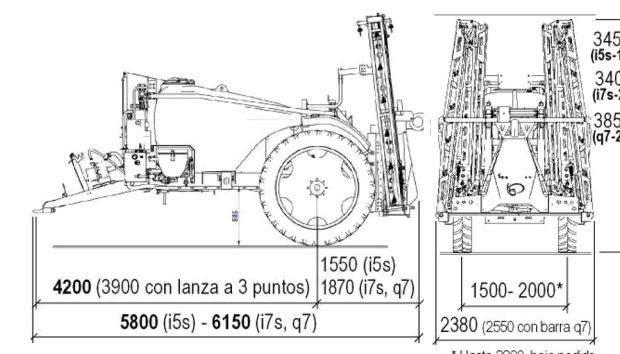
- 3000 y 4000 litros de capacidad
- Cultivos bajos y herbicidas (baja presión)
- Bomba de membrana hasta 273L/min
- Mando eléctrico de 5 vías volumétrico
- Filtro de salida auto limpiante
- Filtro de aspiración con válvula
- DUAL-PRESS (doble circuito barra/servicios)
- Incorporador productos abatible 35L multifunción
- Nivel en seco con escala graduada
- Manómetro de gran diámetro
- Predispuerto para barras hidráulicas
- Chasis super reforzado con arcos superiores
- Capacidad total +10% sobre capacidad nominal
- Paralelogramo de elevación con doble cilindro
- Suspensión oleo-hidráulica en la elevación
- Sin joystick (6 latiguillos hidráulicos al tractor)
- Tentemozo regulable manual
- Freno hidráulico + calzos de estacionamiento
- Ancho de vías regulable (1500-2000mm)
- Ancho de vías especial 2200mm (consultar)
- Cadena-guía protección de mangueras
- Timón de enganche recto, anillo normalizado
- Suspensión en la lanza, ajustable al grado de carga
- Ruedas 340/85 R38 (3000); 380/85 R38 (4000)
- Despeje 850mm (3000L con ruedas 340/85 R38)
- Despeje 850mm (4000L con ruedas 380/85 R38)
- Kit de luces y placas V-20
- Transmisión reforzada G1 1000mm
- Cargador de 5 metros



Posibilidad de acoplar barras de plegado lateral



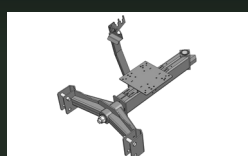
Bombas membranas hasta 273L/min 20bar
Aptas para su uso con abonos líquidos de baja densidad



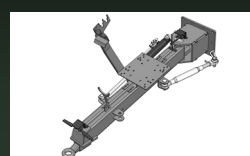
Opcionales:



Limpieza exterior con enrollador retráctil



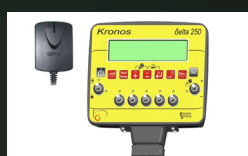
Timón giratorio a los brazos del tractor



Timón recto asistido hidráulico



Timón recto automático electrónico



Computadora KRONOS 5-vías con antena GPS



Computadora ARAG BRAVO-180s 5-vías con antena GPS



Computadora ARAG BRAVO-180s 7-vías con antena GPS



Computadora ARAG BRAVO-400s LT 7-vías con antena GPS



Conexión ISOBUS



Caudalímetro